

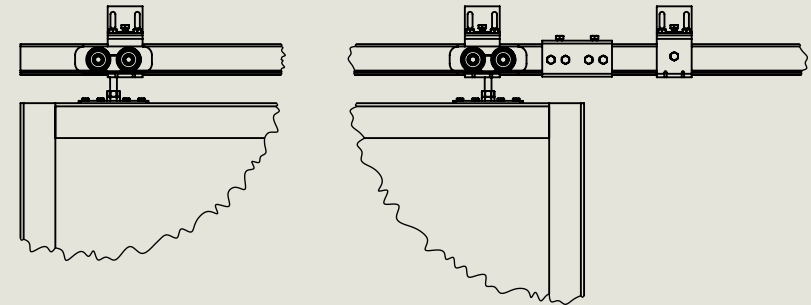
 **SLIDING DOORS**

SLIDING DOOR HARDWARE

COMPONENTS AND DIMENSIONS - 2000 mm SLIDING DOOR

CARRIAGE	GUIDE	SUPPORT	SUPPORT	CARRIAGE	L	A	MAX. CAPACITY 2000 mm (*)	RECOMMENDED
2 SCF	STRELA 33	DB 33 DH 33	12	2	2000	330	70 kg	4
4 SCF	STRELA 33	DB 33 DH 33	12	2	2000	330	120 kg	4
2 SBK	STRELA 42	DB 42 DH 42	12	2	2000	330	160 kg	100
4 SBK	STRELA 42	DB 42 DH 42	12	2	2000	330	220 kg	100
2 SAK	STRELA 57	DB 57 DH 57	12	2	2000	330	220 kg	100
4 SAK	STRELA 57	DB 57 DH 57	12	2	2000	330	320 kg	100

(*) MAX. CAPACITY WITHOUT ADJUSTABLE SUPPORT PLATE DM



GERMAN STEEL
WUPPERMANN



HOT DIPPED
GALVANIZED



EASY
ASSEMBLING



LINEAR INSTALLATION
WITHOUT LIMITS



+ 50°C
TESTED & PROVEN



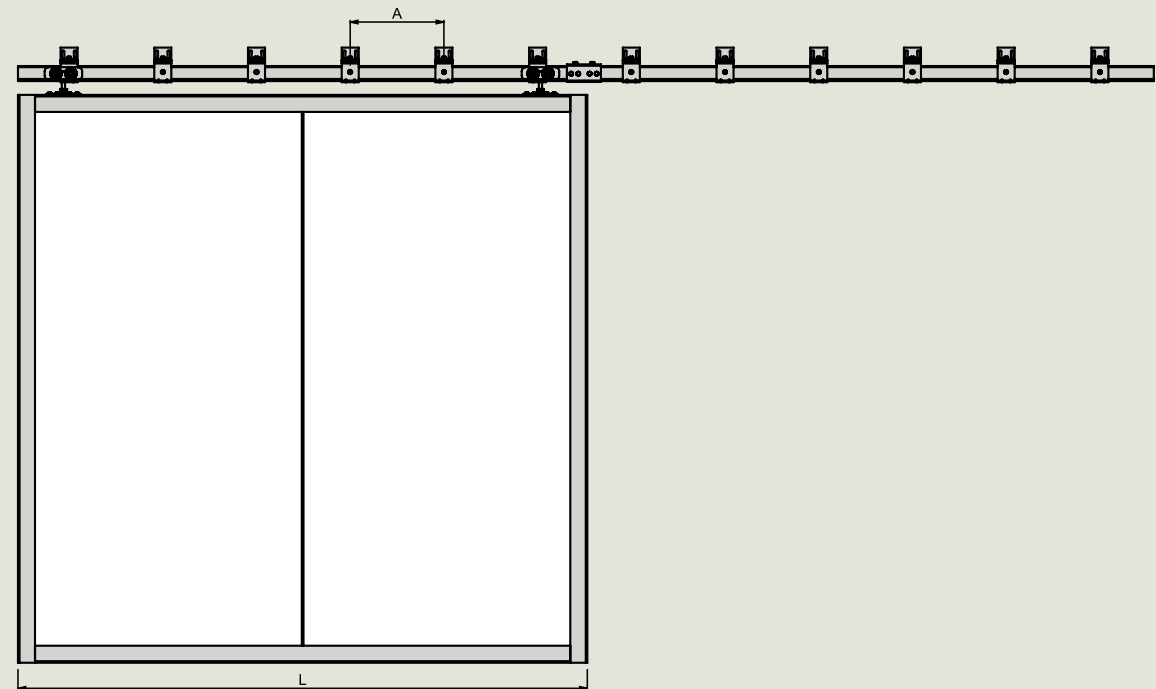
- 37°C
TESTED & PROVEN

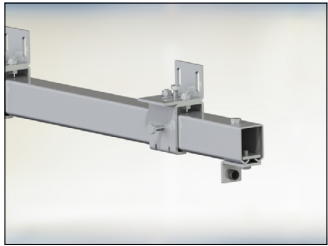
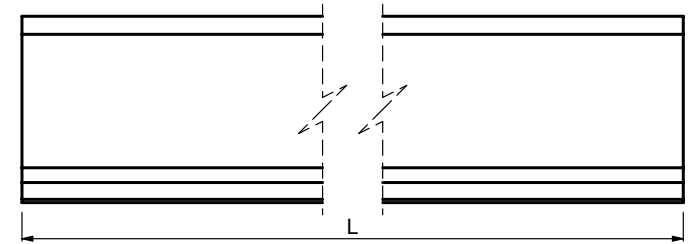
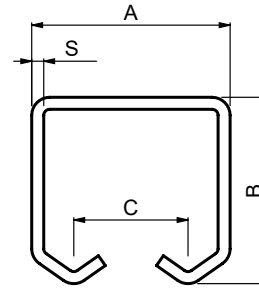
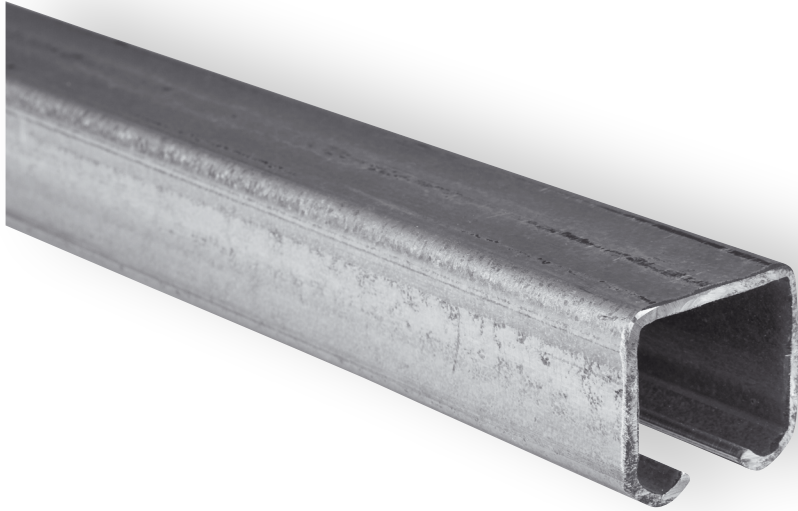


SUITABLE FOR
INTERNAL AND
EXTERNAL
INSTALLATION



NO WELDING
NEEDED

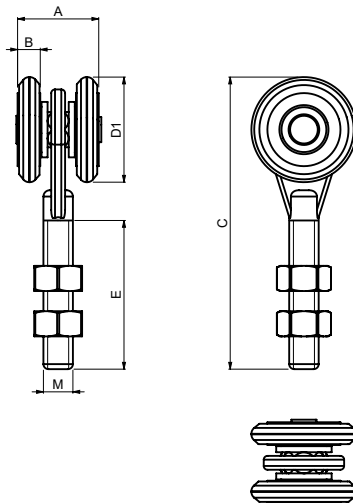
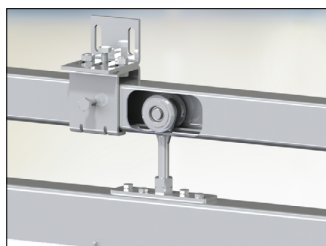




- (GB) „C“ PROFILE GUIDE FOR SLIDING DOORS AND SHUTTERS
- (D) „C“ PROFIL FÜR SCHIEBETÜREN- UND TORE
- (F) GUIDE PROFILÉ EN « C » POUR PORTES COULISSANTES ET VOLETS
- (E) GUÍA CON PERFIL EM “C” PARA POSTIGOS Y PUERTAS CORREDERAS
- (P) GUIA DE PERFIL EM “C” PARA PORTAS E PERSIANAS DESLIZANTES
- (I) GUIDA CON PROFILO A “C” PER PORTE E SERRANDE SCORREVOLI
- (DK) “C” PROFILVANGE TIL SKYVEDØRE OG LUKKERE
- (NL) “C” PROFIEL GELEIDER VOOR SCHUIFDEUREN EN LUIKEN
- (N) “C”-PROFILSKINNE TIL SKYVEDØRER OG -SKODDER
- (S) “C” GEJDPROFIL FÖR SKJUTBARA DÖRRAR OCH FÖNSTERLUCKOR
- (FIN) “C”-PROFILIN OHJAIN LIUKUOVIN JA -LUUKKUIHIN
- (PL) SZYNA O PROFILU „C” DO DRZWI PRZESUWNYCH I ŻALUZJI
- (SK) NOSNÝ „C” PROFIL PRE POSUVNÉ ZÁVESNÉ DVERE, BRÁNY A SVETLOLAMY
- (EE) “C”-PROFILI JUHIK LIUGUSTE JA -LUUKIDE JAKS
- (LT) „C” FORMOS PROFILIUOTAS KREIPTUVAS STUMDOMOSIOMS DURIMS IR LANGINĖMS
- (LV) “C” VEIDA PROFILS BĪDĀMĀJĀM DURVĪM UN AIZBĪDĒJIEM

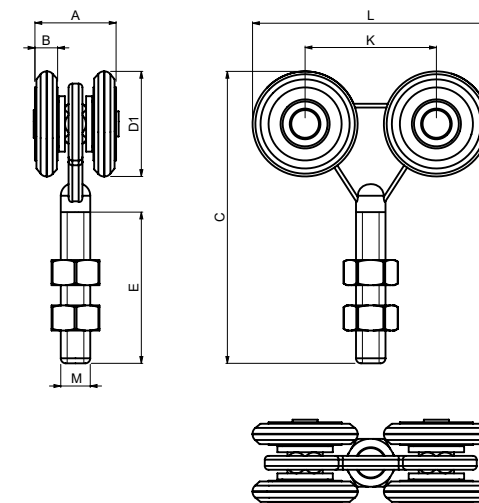
- (CZ) ŠÍNA „C” PROFIL PRO POSUVNÉ ZAVĚŠENÉ DVEŘE, VRATA A SVĚTLOLAMY
- (RO) GHIDAJ PROFIL „C” PENTRU UȘILE GLISANTE ȘI ÎNCHIZĂTOARE
- (HR) VODILICA „C” PROFILA, ZA KLIZNA VRATA I ŽALUZINE
- (RUS) НАПРАВЛЯЮЩИЙ РЕЛЬС / ПРОФИЛЬ «С» ДЛЯ РАЗДВИЖНЫХ ПОДВЕСНЫХ ДВЕРЕЙ, ВОРОТ И ЖАЛЮЗЕЙ
- (SLO) “C” VODILO ZA DRŠNA VRATA IN ŽALUZIJE
- (TR) SÜRGÜLÜ KAPILAR VE OPTÜRATÖRLER İÇİN “C” PROFİL KIZAĞI
- (AR) الأبواب والرففت المنزلة “C” دعامة نظلية جانبية
- (CHN) 滑动门与百叶窗“C”型导轨
- (MAL) PANDU PROFIL “C” UNTUK PINTU DAN PENUTUP GELONGSOR
- (H) C-VEZETŐSÍN TOLÓAJTÓKHOZ ÉS ZSILÍPEKHEZ
- (IL) מסילה עליונה לזרזות הזזה, שערים ותריסים
- (BG) “C”-ОБРАЗНА РЕЛІСА ЗА ПЛЪЗГАЩИ ВРАТИ И КАПАЦИ
- (KO) 슬라이딩 도어 및 셔터를용 “C”자형 프로파일 가이드
- (SRB) VODICA „C” PROFILA ZA KLIZNA VRATA I ŽALUZINE KAPJIE

Art.	A	B	C	S	CARRIAGE	SURFACE FINISH	L/1pc	1pc		CODE	
							mm	kg	pcs		kg
STRELA 33/6	33	31	19	2	2 SCF/4 SCF/2SC/4SC/ 2 SCTS/2 SCTL/4 SCML	GALVANIZED	6000	9,6	20	192	1700133
STRELA 33/4	33	31	19	2	2 SCF/4 SCF/2SC/4SC/ 2 SCTS/2 SCTL/4 SCML	GALVANIZED	4000	6,4	20	128	1720073
STRELA 33/3	33	31	19	2	2 SCF/4 SCF/2SC/4SC/ 2 SCTS/2 SCTL/4 SCML	GALVANIZED	3000	4,5	20	96	1700206
STRELA 33/2	33	31	19	2	2 SCF/4 SCF/2SC/4SC/ 2 SCTS/2 SCTL/4 SCML	GALVANIZED	2000	3,2	20	64	1720075
STRELA 33/1	33	31	19	2	2 SCF/4 SCF/2SC/4SC/ 2 SCTS/2 SCTL/4 SCML	GALVANIZED	1000	1,6	20	32	1720076
STRELA 42/6	42	53	24	2,5	2 SBK/4SBK	GALVANIZED	6000	18	20	360	1700134
STRELA 42/4	42	53	24	2,5	2 SBK/4SBK	GALVANIZED	4000	12	20	240	1720079
STRELA 42/3	42	53	24	2,5	2 SBK/4SBK	GALVANIZED	3000	9	20	180	1700207
STRELA 42/2	42	53	24	2,5	2 SBK/4SBK	GALVANIZED	2000	6	20	120	1720081
STRELA 42/1	42	53	24	2,5	2 SBK/4SBK	GALVANIZED	1000	3	20	60	1720082
STRELA 57/6	57	67	30	3	2 SAK/4SAK	GALVANIZED	6000	27,6	20	552	1700135
STRELA 57/4	57	67	30	3	2 SAK/4SAK	GALVANIZED	4000	18,4	20	368	1720085
STRELA 57/3	57	67	30	3	2 SAK/4SAK	GALVANIZED	3000	13,8	20	276	1700208
STRELA 57/2	57	67	30	3	2 SAK/4SAK	GALVANIZED	2000	9,2	20	184	1720087
STRELA 57/1	57	67	30	3	2 SAK/4SAK	GALVANIZED	1000	4,6	20	92	1720088



- (GB) TWO WHEELED COVERED BEARING CARRIAGE FOR SLIDING DOORS AND SHUTTERS
- (D) LAUFWAGEN MIT ZWEI LAUFRÄDERN FÜR FALT- UND SCHIEBETORE
- (F) CHARIOT DEUX ROUES À ROULEMENT FERMÉ POUR PORTES COULISSANTES ET VOLETS
- (E) CARRIL DE RODAMIENTO CUBIERTO CON DOS RUEDAS PARA POSTIGOS Y PUERTAS CORREDERAS
- (P) CORREDIÇA DE ROLAMENTO ABERTO COM DUAS ROLDANAS PARA PORTAS E PERSIANAS DESLIZANTES
- (I) CARRELLO A CUSCINETTI, CON DUE RUOTE, PER PORTE E SERRANDE SCORREVOLI
- (DK) TOHJULET DÆKKET LEJESLÆDE TIL SKYVEDØRE OG LUKKERE
- (NL) DUBBEL WIELENBLOK MET GESLOTEN LAGER VOOR SCHUIFDEUREN EN LUIKEN
- (N) TOHJULS DEKKET GLIDELAGER FOR SKYVEDØRER OG -SKODDER
- (S) TVÅHJULAD TÄCKT LAGRAD VAGN FÖR SKJUTBARA DÖRRAR OCH FÖNSTERLUCKOR
- (FIN) KAKSIPYÖRÄINEN SULJETUN LAAKERIN ALUSTA LIUKUOVIIN JA -LUUKKUIHIN
- (PL) WÓZEK 2-ROLKOWY Z ZAKRYTYMI ŁOŻYSKAMI DO DRZWI PRZESUWNYCH I ŻALUZJI
- (SK) VOZÍK DVOJKOLIESKOVÝ LOŽISKOVÝ PRE POSUVNÉ ZÁVESNÉ DVERE, BRÁNY A SVETLOLAMY
- (EE) KAHERATALLINE KAETUD LAAGRI SUPORT LIUGUSTE JA -LUUKIDE JAOKS
- (LT) DENGŲAS GUOLIO VĖŽIMĖLIS SU DVIEM RATUKAIS STUMDOMOSIOMS DURIMS IR LANGINĖMS
- (LV) NOSĒGĒTS NESOŠAIS DIVU RUĻŅU BLOKS BĪDĀMAJĀM DURVĪM UN AIZBĪDNĪEM

- (CZ) VOZÍK DVOUKOLOVÝ LOŽISKOVÝ PRO POSUVNÉ ZÁVĚSNÉ DVEŘE, VRATA A SVĚTLOLAMY
- (RO) CĂRUCIOR PE DOUĂ ROTI LAGĂR ÎNCHIS PENTRU UȘILE GLISANTE ȘI ÎNCHIZĂTOARE
- (HR) NOSAČ S DVA KOTAČA PREKRIVENIH LEŽAJA ZA KLIZNA VRATA I ŽALUZINE
- (RUS) ТЕЛЕЖКА ДВУХРОЛИКОВАЯ ПОДШИПНИКОВАЯ ДЛЯ РАЗДВИЖНЫХ ПОДВЕСНЫХ ДВЕРЕЙ, ВОРОТ И ЖАЛЮЗЕЙ
- (SLO) VOZIČEK Z DVEMA KOLESOMA S POKRITIM LEŽAJEM ZA DRSNA VRATA IN ŽALUZIJE
- (TR) SÜRGÜLÜ KAPILAR VE OPTÜRATÖRLER İÇİN İKİ TEKERLEKLİ KAPALI RULMANLI TAŞIYICI
- (AR) عربة ذات محامل مغلقة مزودة بعجلتين للأبواب والرفوف
- (CHN) 滑动门与百叶窗双轮封闭轴承滑架
- (MAL) PENYORONG BEARING TERTUTUP DUA RODA UNTUK PINTU DAN PENUTUP GELONGSOR
- (H) KÉTGÖRGÖS ZÁRTCSAPÁGYAS FUTÓKOCSI TOLÓAJTÓKHOZ ÉS ZSILÍPEKHEZ
- (IL) עגלה מכלולת שני גלגלים מוסתרים
- (BG) КОЛИЧКА С ДВЕ РОЛКИ И КАПСУЛОВАНИ ЛАГЕРИ ЗА ПЛЪЗГАЩИ ВРАТИ И КАПАЦИ
- (KO) 슬라이딩 도어 및 셔터를 이중 휠 차폐식 베어링 이송대
- (SRB) NOSAČ SA DVA TOČKIČA PREKRIVENIH LEŽAJA ZA KLIZNA VRATA I ŽALUZINE KAPLJE

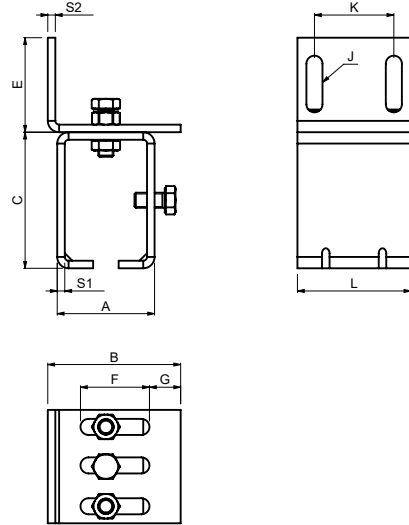
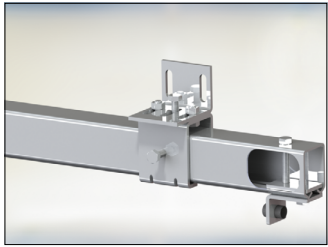
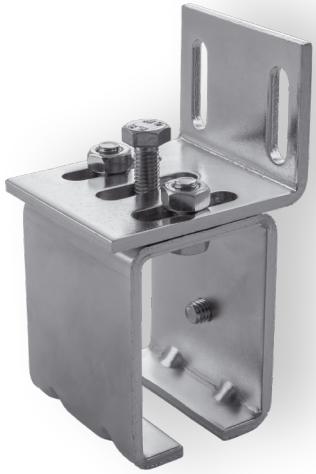


- (GB) FOUR WHEELED COVERED BEARING CARRIAGE FOR SLIDING DOORS AND SHUTTERS
- (D) LAUFWAGEN MIT VIER LAUFRÄDERN FÜR FALT- UND SCHIEBETORE
- (F) CHARIOT QUATRE ROUES À ROULEMENT FERMÉ POUR PORTES COULISSANTES ET VOLETS
- (E) CARRIL DE RODAMIENTO CUBIERTO CON CUATRO RUEDAS PARA POSTIGOS Y PUERTAS CORREDERAS
- (P) CORREDIÇA DE ROLAMENTO COBERTO COM QUATRO ROLDANAS PARA PORTAS E PERSIANAS DESLIZANTES
- (I) CARRELLO A CUSCINETTI, CON QUATTRO RUOTE, PER PORTE E SERRANDE SCORREVOLI
- (DK) FIREHJULET DÆKKET LEJESLÆDE TIL SKYVEDØRE OG LUKKERE
- (NL) VIERWOUDIG WIELENBLOK MET GESLOTEN LAGER VOOR SCHUIFDEUREN EN LUIKEN
- (N) FIREHJULS DEKKET GLIDELAGER FOR SKYVEDØRER OG -SKODDER
- (S) FYRHJULAD TÄCKT LAGRAD VAGN FÖR SKJUTBARA DÖRRAR OCH FÖNSTERLUCKOR
- (FIN) NELIPYÖRÄINEN SULJETUN LAAKERIN ALUSTA LIUKUOVIIN JA -LUUKKUIHIN
- (PL) WÓZEK 4-ROLKOWY Z ZAKRYTYMI ŁOŻYSKAMI DO DRZWI PRZESUWNYCH I ŻALUZJI
- (SK) VOZÍK ŠTVORKOLIESKOVÝ LOŽISKOVÝ PRE POSUVNÉ ZÁVESNÉ DVERE, BRÁNY A SVETLOLAMY
- (EE) NELJARATALLINE KAETUD LAAGRI SUPORT LIUGUSTE JA -LUUKIDE JAOKS
- (LT) DENGŲAS GUOLIO VĖŽIMĖLIS SU KETURIAIS RATUKAIS STUMDOMOSIOMS DURIMS IR LANGINĖMS
- (LV) NOSĒGĒTS NESOŠAIS ČETRU RUĻŅU BLOKS BĪDĀMAJĀM DURVĪM UN AIZBĪDNĪEM

- (CZ) VOZÍK ČTYŘKOLOVÝ LOŽISKOVÝ PRO POSUVNÉ ZÁVĚSNÉ DVEŘE, VRATA A SVĚTLOLAMY
- (RO) CĂRUCIOR PE PATRU ROTI LAGĂR ÎNCHIS PENTRU UȘILE GLISANTE ȘI ÎNCHIZĂTOARE
- (HR) NOSAČ S ČETIRI KOTAČA PREKRIVENIH LEŽAJA ZA KLIZNA VRATA I ŽALUZINE
- (RUS) ТЕЛЕЖКА ЧЕТЫРЕХРОЛИКОВАЯ ПОДШИПНИКОВАЯ ДЛЯ РАЗДВИЖНЫХ ПОДВЕСНЫХ ДВЕРЕЙ, ВОРОТ И ЖАЛЮЗЕЙ
- (SLO) VOZIČEK S ŠTIRIMI KOLESI S POKRITIM LEŽAJEM ZA DRSNA VRATA IN ŽALUZIJE
- (TR) SÜRGÜLÜ KAPILAR VE OPTÜRATÖRLER İÇİN DÖRT TEKERLEKLİ KAPALI RULMANLI TAŞIYICI
- (AR) عربة ذات محامل مغلقة مزودة بأربع عجلات للأبواب والرفوف
- (CHN) 滑动门与百叶窗四轮封闭轴承滑架
- (MAL) PENYORONG BEARING TERTUTUP EMPAT RODA UNTUK PINTU DAN PENUTUP GELONGSOR
- (H) NÉGYGÖRGÖS ZÁRTCSAPÁGYAS FUTÓKOCSI TOLÓAJTÓKHOZ ÉS ZSILÍPEKHEZ
- (IL) עגלה מכלולת מרובה מעגלת ארבע
- (BG) КОЛИЧКА С ЧЕТИРИ РОЛКИ И КАПСУЛОВАНИ ЛАГЕРИ ЗА ПЛЪЗГАЩИ ВРАТИ И КАПАЦИ
- (KO) 슬라이딩 도어 및 셔터를 이중 휠 차폐식 베어링 이송대
- (SRB) NOSAČ SA ČETIRI TOČKIČA PREKRIVENIH LEŽAJA ZA KLIZNA VRATA I ŽALUZINE KAPLJE

Art.	D1	A	B	C	E	M	GUIDE	CAPACITY	1pc		CODE	
									kg	kg		
	∅	mm							kg	kg	pcs	kg
2 SBK	42	33	9	115	60	M12	STRELA 42	180	0,29	20	5,8	1700122
2 SAK	55	41	12	152	80	M20	STRELA 57	380	0,79	8	6,32	1700123

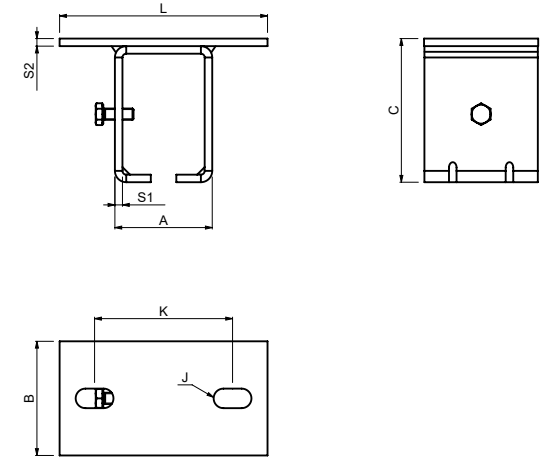
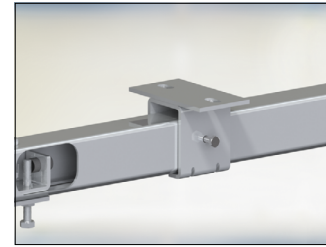
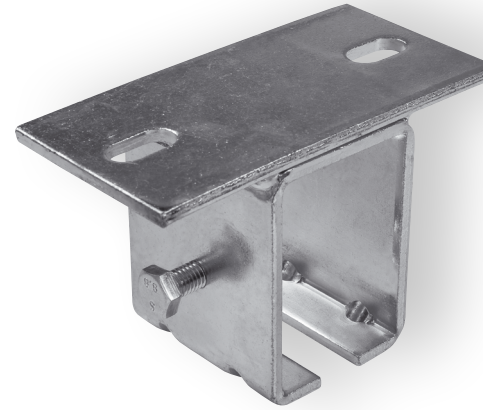
Art.	D1	A	B	C	E	M	E	K	L	M	GUIDE	CAPACITY	1pc		CODE	
													kg	kg		
	∅	mm							kg	kg	pcs	kg				
4 SBK	42	33	9	115	60	52	94	52	94	M12	STRELA 42	280	0,52	10	5,2	1700124
4 SAK	55	41	12	155	85	60	115	60	114	M20	STRALA 57	580	1,3	4	5,2	1700125



- (GB) ADJUSTABLE WALL SUPPORT BRACKET FOR GUIDE
- (D) HALTERUNG FÜR „C“ PROFIL, SEITLICH REGULIERBAR
- (F) ÉTRIER DE SUPPORT MURAL RÉGLABLE POUR GUIDE
- (E) BASE DE SOPORTE MURAL AJUSTABLE PARA GUÍA
- (P) SUPORTE DE APOIO DE PAREDE REGULÁVEL PARA GUIA
- (I) STAFFA DI SOSTEGNO A PARETE REGOLABILE PER GUIDA
- (DK) INDSTILLELIGT VÆGGSTØTTEBESLAG TIL VANGE
- (NL) VERSTELBARE MUURBEVESTIGINGSPLAAT VOOR GELEIDER
- (N) JUSTERBAR VEGGSTØTTEBRACKET FOR STYRESKINNE
- (S) JUSTERBART VÄGGSTÖD KONSOL FÖR GEJD
- (FIN) SÄÄDETTÄVÄ SEINÄTUEN KANNATIN OHJAJEEN
- (PL) REGULOWANY WSPORNIK ŚCIENNY DO SZYNY
- (SK) DRŽIAK NOSNÉHO „C“ PROFILU BOČNÝ, REGULOVATELNÝ
- (EE) REGULEERITAVA SEINATOE KLAMBER JUHIKU JAOKS
- (LT) REGULIUOJAMA ATRAMINĖ SIENOS GEMBĖ KREIPTUVUI
- (LV) REGULĒJAMS SIENAS BALSTA KRONŠTEINS VADOTNEI

- (CZ) DRŽÁK ŠINY „C“ PROFILU BOČNÍ, REGULOVATELNÝ
- (RO) CONSOLĂ REGLABILĂ DE SUPTOR PE PERETE PENTRU GHIDAJ
- (HR) PRILAGODLJIVA ZIDNA KONZOLA ZA VODILICU
- (RUS) КРОНШТЕЙН НАПРАВЛЯЮЩЕГО РЕЛЬСА «С» БОКОВОЙ, РЕГУЛИРУЮЩИЙСЯ
- (SLO) NASTAVLJIVI STENSKI PODPORNÍ NOSILEC ZA VODILO
- (TR) KIZAK İÇİN AYARLANABİLİR DUVAR DESTEK DİRSEĞİ
- (AR) سنادة دعامة الحنق الفلابة للضبط الخاصة بالليل
- (CHN) 导轨可调壁式支架
- (MAL) PENDAKAP SOKONGAN DINDING BOLEH LARAS UNTUK PANDU
- (H) ÁLLÍTHATÓ FALI VEZETŐSÍN-RÖGZÍTÉS
- (IL) מסלה למסילה להתקנה על קיר
- (BG) РЕГУЛИРУЕМА ДЪРЖАЩА СКОБА ЗА РЕЛСА ЗА СТЕНАН МОНТАЖ
- (KO) 가이드용 조절식 벽 지지대 브래킷
- (SRB) PODESIVA ZIDNA KONZOLA ZA VODICU

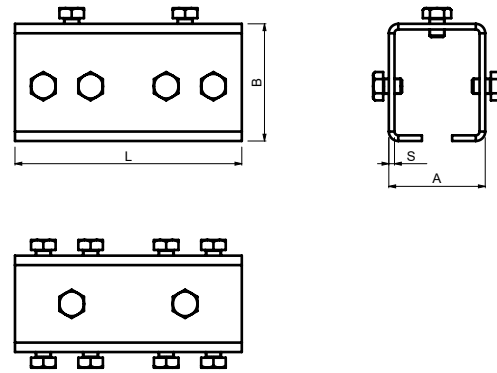
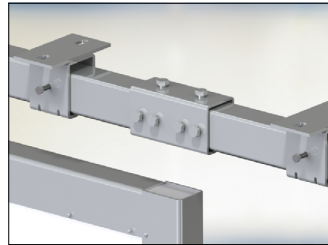
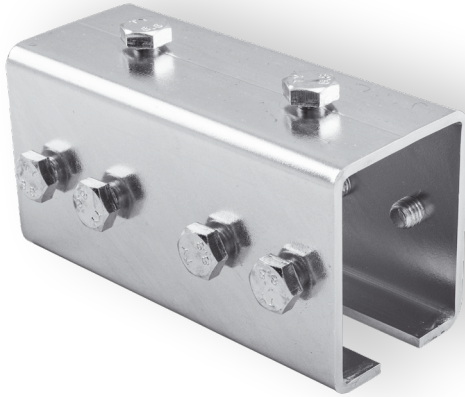
Art.	A	B	C	E	F	G	J	K	L	S1	S2	GUIDE	1pc	📦			CODE
														kg	pcs	kg	
														mm			
DB 33	41	60	50	50	35	10	9x30	40	60	3	4	STRELA 33	0,39	10	3,9	1700136	
DB 42	53	69	73	50	35	15	9x30	40	60	4	4	STRELA 42	0,59	10	5,9	1700137	
DB 57	66	79	87	50	35	15	9x30	40	60	4	4	STRELA 57	0,7	8	5,6	1700138	



- (GB) ADJUSTABLE CEILING SUPPORT BRACKET FOR GUIDE
- (D) HALTERUNG FÜR „C“ PROFIL, OBEN REGULIERBAR
- (F) ÉTRIER DE SUPPORT DE PLAFOND RÉGLABLE POUR GUIDE
- (E) BASE DE SOPORTE DE TECTO AJUSTABLE PARA GUÍA
- (P) SUPORTE DE APOIO DE TETO REGULÁVEL PARA GUIA
- (I) STAFFA DI SOSTEGNO A SOFFITTO REGOLABILE PER GUIDA
- (DK) INDSTILLELIGT LOFTSTØTTEBESLAG TIL VANGE
- (NL) VERSTELBARE PLAFONDBEVESTIGINGSPLAAT VOOR GELEIDER
- (N) JUSTERBAR TAKSTØTTEBRACKET FOR STYRESKINNE
- (S) JUSTERBART TAKSTÖD KONSOL FÖR GEJD
- (FIN) SÄÄDETTÄVÄ KATTOTUEN KANNATIN OHJAJEEN
- (PL) REGULOWANY WSPORNIK SUFITOWY DO SZYNY
- (SK) DRŽIAK NOSNÉHO „C“ PROFILU HORNÝ, REGULOVATELNÝ
- (EE) REGULEERITAVA LAETOE KLAMBER JUHIKU JAOKS
- (LT) REGULIUOJAMA ATRAMINĖ LUBŲ GEMBĖ KREIPTUVUI
- (LV) REGULĒJAMS GRIESTU BALSTA KRONŠTEINS VADOTNEI

- (CZ) DRŽÁK ŠINY „C“ PROFILU HORNÍ, REGULOVATELNÝ
- (RO) CONSOLĂ REGLABILĂ DE SUPTOR PE TAVAN PENTRU GHIDAJ
- (HR) PRILAGODLJIVA STROPNA KONZOLA ZA VODILICU
- (RUS) КРОНШТЕЙН НАПРАВЛЯЮЩЕГО РЕЛЬСА «С» ВЕРХНИЙ, РЕГУЛИРУЮЩИЙСЯ
- (SLO) NASTAVLJIVI STROPNI PODPORNÍ NOSILEC ZA VODILO
- (TR) KIZAK İÇİN AYARLANABİLİR TAVAN DESTEK DİRSEĞİ
- (AR) سنادة دعامة السقف الفلابة للضبط الخاصة بالليل
- (CHN) 导轨可调吸顶式支架
- (MAL) PENDAKAP SOKONGAN SILING BOLEH LARAS UNTUK PANDU
- (H) ÁLLÍTHATÓ MENNYEZETI VEZETŐSÍN-RÖGZÍTÉS
- (IL) מסלה למסילה להתקנה לתקרה
- (BG) РЕГУЛИРУЕМА ДЪРЖАЩА СКОБА ЗА РЕЛСА ЗА ТАВАНАН МОНТАЖ
- (KO) 가이드용 조절식 천정 지지대 브래킷
- (SRB) PODESIVA PLAFONSKA KONZOLA ZA VODICU

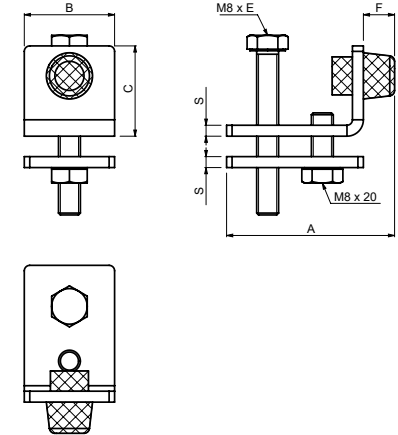
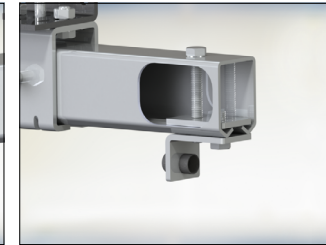
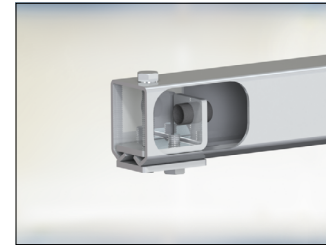
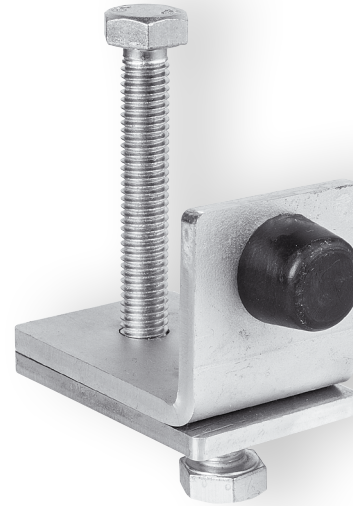
Art.	A	B	C	J	K	L	S1	S2	GUIDE	1pc	📦			CODE
											kg	pcs	kg	
											mm			
DH 33	41	59,5	54	11x20	73	110	3	4	STRELA 33	0,43	10	4,3	1700139	
DH 42	53	59,5	78	11x20	83	120	4	4	STRELA 42	0,62	10	6,2	1700140	
DH 57	66	59,5	93	11x20	93	130	4	4	STRELA 57	0,73	8	5,84	1700141	



- (GB) „C“ PROFILE GUIDE JOINT BRACKET
- (D) „C“-PROFILFÜHRUNG, GELENKHALTERUNG
- (F) SUPPORT DE JOINT DE GUIDE DE PROFIL EN „C“
- (E) SOPORTE DE UNIÓN DE GUÍA DE PERFIL EN “C”
- (P) GUIA DE PERFIL „C“ GUIA COMUM
- (I) STAFFA DI ACCOPIAMENTO GUIDA CON PROFILO A „C“
- (DK) BESLAG TIL “C” PROFILVANGEFORBINDELSE
- (NL) “C” PROFIELGELEIDER VERBINDINGSSTUK BEVESTIGINGSBEUGEL
- (N) „C“ PROFILSTYRINGSBRACKET
- (S) “C” GEJDPROFIL FÖR KONSOL
- (FIN) “C“-PROFILISEN OHJAIMEN LIITOKSEN KANNATIN
- (PL) WSPORNIK ŁĄCZĄCY DO SZYNY O PROFILU „C“
- (SK) PRIPOJOVACÍ DRŽIAK PROFILU VODIACEJ LIŠTY V TVARE „C“
- (EE) “C“-PROFIL JUHIKU ÜHENDUSE KLAMBER
- (LT) „C“ FORMOS PROFILIUOTO KREIPTUVO JUNGIAMASIS LAIKIKLIS
- (LV) “C” VEIDA PROFILA SAVIENOTĀJĀLBĀSTENIS

- (CZ) SPOJKA FIXAČNÍ PRO „C“ PROFIL
- (RO) REAZEM ÎN FORMĂ DE „C“ PENTRU PROFILUL DE GHIDAJ
- (HR) ZGLOBNI NOSAČ “C” PROFILNE VODILICE
- (RUS) ВТУЛОЧНЫЙ КРОНШТЕЙН ДЛЯ НАПРАВЛЯЮЩИХ РЕЛЬСОВ ПРОФИЛЯ «С»
- (SLO) PRITRDILNI NOSILEC Z VODILOM S“C” PROFILOM
- (TR) “C” PROFIL YATAĞI BAĞLANTI BRAKETİ
- (AR) دعامة مفصل موجه قطاع على شكل حرف “C”
- (CHN) C型导向关节托臂
- (MAL) PENDAKAP TERCANTUM PANDU PROFIL “C”
- (H) C-VEZETŐSÍN ÖSSZEKÖTŐELEM
- (IL) פרופיל מוביל צורת C עם סגר פת
- (BG) СВЪРЗАВАЩА СКОБА ЗА “C“-ОБРАЗНА РЕЛСА
- (KO) “C”차형 프로필 가이드 조인트 브래킷
- (SRB) NOSAČ SPOJNICE ZA VODIČU „C“ PROFILA

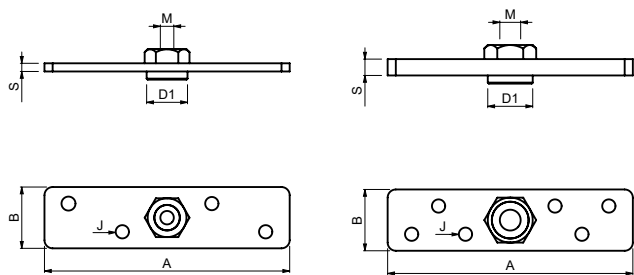
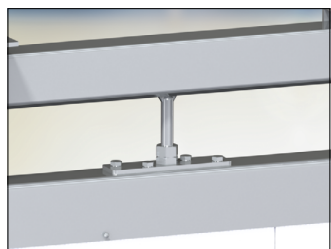
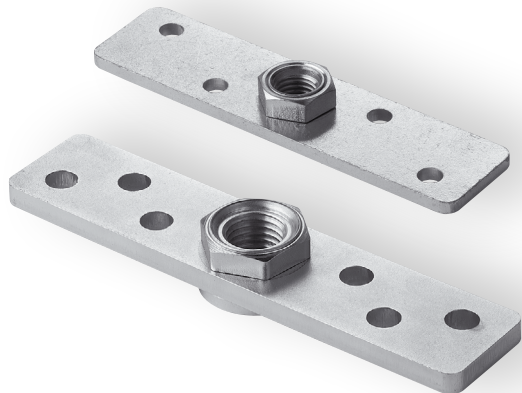
Art.	L	A	B	S	GUIDE	1pc	Image		CODE
						kg	pcs	kg	
							mm		
AG 33	120	42	40	3	STRELA 33	0,43	10	4,3	1700310
AG 42	120	51	62	3	STRELA 42	0,58	10	5,8	1700311
AG 57	120	64	76	3	STRELA 57	0,71	8	5,68	1700312



- (GB) INTERNAL GUIDE END STOP
- (D) INNENANSCHLAG FÜR „C“ PROFIL
- (F) BUTÉE INTERNE POUR GUIDE
- (E) TOPE FINAL DE GUÍA INTERNA
- (P) BATENTE GUIA INTERNA
- (I) TFERMO DI FINE CORSA DELLA GUIDA INTERNA
- (DK) INTERN VANGEENDESTOP
- (NL) INTERNE GELEIDER EINDSTOP
- (N) ENDESTOPPER TIL INNVEDING SKINNE
- (S) INTERNT GEJDÄNDSTOPP
- (FIN) SISÄINEN OHJAIMEN PÄÄN PYSÄYTIN
- (PL) WEWNĘTRZNY ODBOJNIK SZYNY
- (SK) DORAZ VNÚTORNÝ PRE NOSNÝ „C“ PROFIL
- (EE) SISEJUHIKU OTSALÖPP
- (LT) VIDINIO KREIPTUVO GALINIS RIBOKLIS
- (LV) IEKŠĒJAIS VADOTNES GALA AIZTURIS

- (CZ) DORAZ VNITRNÍ PRO ŠÍNU „C“ PROFIL
- (RO) GHIDAJ CAPĂT FINAL INTERN
- (HR) UNUTARNJI GRANIČNIK VODILICE
- (RUS) ВНУТРЕННИЙ ОГРАНИЧИТЕЛЬ НАПРАВЛЯЮЩЕГО РЕЛЬСА «С»
- (SLO) ZAUSTAVLJALNIK NOTRANJEGA VODILA
- (TR) DAHİLİ KIZAK UÇ TESPİT PARÇASI
- (AR) مانع طرفي داخلي
- (CHN) 内导轨终点挡块
- (MAL) PENYENDAL Hujung Pandu Dalam
- (H) VEZETŐSÍN BELSŐ ÜTKÖZŐ
- (IL) מעצור פנימי למסילה עליונה
- (BG) ВЪТРЕШЕН СТОПЕР ЗА РЕЛСА
- (KO) 내부 가이드 종단 정지대
- (SRB) UNUTRAŠNJI GRANIČNIK VODICE

Art.	A	B	C	E	F	S	GUIDE	1pc	Image		CODE
								kg	pcs	kg	
									mm		
FINISH 33	61	22	22	35	11	3	STRELA 33	0,08	20	1,6	1700225
FINISH 42	61	33	35	60	11	4	STRELA 42	0,15	20	3	1700226
FINISH 57	62	40	36	75	11	5	STRELA 57	0,22	10	2,2	1700227



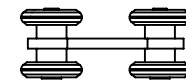
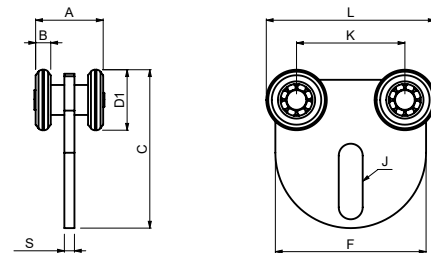
DM 8
DM12

DM 20

- (GB) HEIGHT ADJUSTABLE SUPPORT PLATE FOR SLIDING DOORS AND SHUTTERS
- (D) FLÜGELHALTERUNG MIT MUTTER, VERSTELLBAR
- (F) PLATINE DE SUPPORT RÉGLABLE EN HAUTEUR POUR PORTES COULISSANTES ET VOLETS
- (E) PLATO DE SOPORTE CON ALTURA REGULABLE PARA POSTIGOS Y PUERTAS CORREDERAS
- (P) PLACA DE APOIO DE ALTURA AJUSTÁVEL PARA PORTAS E PERSIANAS DESLIZANTES
- (I) PIASTRÀ DI SOSTEGNO AD ALTEZZA REGOLABILE PER PORTE E SERRANDE SCORREVOLI
- (DK) HØJDEINDSTILLELIG STØTTEPLADE TIL SKYVEDØRE OG LUKKERE
- (NL) VERSTELBARE STEUNPLAAT VOOR SCHUIFDEUREN EN LUIKEN
- (N) HØYDEREGULERENDE STØTTEPLATE TIL SKYVEDØRER OG -SKODDER
- (S) STÖDPLATTAN MED JUSTERBAR HÖJD FÖR SKJUTBARA DÖRRAR OCH FÖNSTERLUCKOR
- (FIN) KORKEUDEN SÄÄTÄMISEN MAHDOLLISTAVA TUKILEVY LIUKUOVUIN JA -LUUKUIHIN
- (PL) REGULOWANA W PIONIE PŁYTKA WSPORNIKA DO DRZWI PRZESUWNYCH I ŻALUZJI
- (SK) SPOJOVACIA DOSKA K UCHYTENIU KRÍDLA A VOZÍKA, REGULOVATEĽNÁ
- (EE) REGULĒERITAVA KÕRGUSEGA TUJPLAAT LIUGUSTE JA -LUUKIDE JAOKS
- (LT) VERTIKALIAI REGULIUOJAMA ATRAMINĖ PLOKŠTELĖ STUMDOMOSIOMS DURIMS IR LANGINĖMS
- (LV) BALSTA PLĀKSNE AR REGULĒJAMU AUGSTUMU BĪDĀMAJĀM DURVIM UN AIZBĪDNIEM

- (CZ) DESKA SPOJOVACÍ K UCHYCENÍ KRÍDLA A VOZÍKU, REGULOVATEĽNÁ
- (RO) PLACĂ DE SUPTOR REGLABILĂ ÎN ÎNĂLȚIME PENTRU UȘILE GLISANTE ȘI ÎNCHIZĂTOARE
- (HR) VISINSKI PRILAGODLJIVA PLOČA ZA KLIZNA VRATA I ŽALUZINE
- (RUS) ПЛАСТИНА СОЕДИНИТЕЛЬНАЯ ДЛЯ КРЕПЛЕНИЯ ДВЕРНОГО КРЫЛА С ТЕЛЕЖКОЙ, РЕГУЛИРУЮЩАЯСЯ
- (SLO) PO VIŠINI NASTAVLJIVA PODPORNÁ PLOŠČA ZA DRSNÁ VRATA IN ŽALUZJE
- (TR) SÜRGÜLÜ KAPILAR VE OPTÜRATORLER İÇİN YÜKSEKLİĞİ AYARLANABİLİR DESTEK PLAKASI
- (AR) لوحة الدعامة التي يمكن ضبط ارتفاعها للأبواب والرفوف المنزلقة
- (CHN) 滑动门与百叶窗高度可调支撑板
- (MAL) PLAT SOKONGAN KETINGGIAN BOLEH LARAS UNTUK PINTU DAN PENUTUP GELONGSOR
- (H) MAGASSÁG-ÁLLÍTHATÓ RÖGZÍTŐLEMEZ TOLÓAJTÓKHOZ ÉS ZSILUPEKHEZ
- (IL) פלטת חיבור דלתות חזרה מתכוננת
- (BG) РЕГУЛИРУЕМА НА ВИСОЧИНА ОПОРНА ПЛАНКА ЗА ПЛЪЗГАЩИ ВРАТИ И КАПАЦИ
- (KO) 슬라이딩 도어 및 셔터용 높이 조절식 지지판
- (SRB) NOSEĆA PLOČA ZA KLIZNA VRATA I ŽALUZINE KAPLJE PODESIVE VISINE

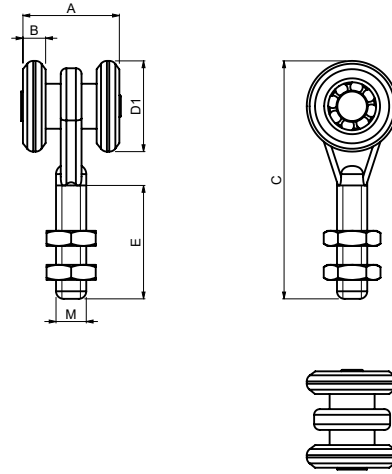
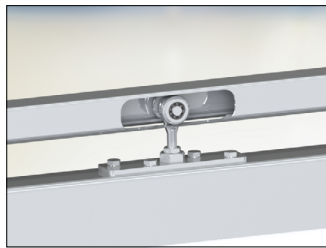
Art.	D1	A	B	J	M	S	CARRIAGE	1pc	CODE		
									kg	pcs	kg
DM 8	20	120	30	6,5	M8	4	2 SCF/4 SCF/2 SC/4 SC	0,12	20	2,4	1700142
DM 12	20	120	30	6,5	M12	4	2 SBK/4 SBK	0,12	20	2,4	1700143
DM 20	38	180	39	11	M20	8	2 SAK/4 SAK	0,44	10	4,4	1700224



- (GB) UNIVERSAL FOUR WHEELED OPEN BEARING CARRIAGE
- (D) LAUFWAGEN MIT VIER LAUFRÄDERN KUGELGELAGERT, UNIVERSAL
- (F) CHARIOT UNIVERSEL QUATRE ROUES À ROULEMENT OUVERT
- (E) UNIVERSAL PARA CARRIL DE RODAMIENTO ABIERTO DE CUATRO RUEDAS
- (P) CORREDIÇA UNIVERSAL DE ROLAMENTO ABERTO DE QUATRO ROLDANAS
- (I) CARRELLO A CUSCINETTI APERTI, CON QUATTRO RUOTE, UNIVERSALE
- (DK) UNIVERSAL FIREHJULET ÅBEN LEJESLÆDE
- (NL) UNIVERSEEL VIERVOUDIG OPEN WIELBLOK
- (N) UNIVERSAL FIREHJULS ÅPENT GLIDELAGER
- (S) UNIVERSAL FYRHJULAD ÖPPEN LAGRAD VAGN
- (FIN) YLEINEN NELIPYÖRÄINEN AVOIMEN LAAKERIN ALUSTA
- (PL) UNIWERSALNY WÓZEK 4-ROPKOWY Z OTWARTYMI ŁOŻYSKAMI
- (SK) VOZÍK ŠTVORKOLIEČKOVÝ GULIČKOVÝ UNIVERZÁLNY
- (EE) UNIVERSAALNE NELJARATTALINE AVATUD LAAGRIGA SUPTOR
- (LT) UNIVERSALUS ATVIRAS GUOLIŲ VĖŽIMĖLIS SU KETURIAIS RATUKAIS
- (LV) UNIVERŠĀLS ATVĒRTS NESOŠAIS ČĒTRU RUĻĻU BLOKS

- (CZ) VOZÍK ČTYRKOLOVÝ KULIČKOVÝ UNIVERZÁLNÍ
- (RO) CĂRUȚIOR PE PATRU ROȚI LAGĂR DESCHIS UNIVERSAL
- (HR) UNIVERZALNI NOSAČ S ČETIRI KOTAČA OTVORENIH LEŽAJA
- (RUS) ТЕЛЕЖКА ЧЕТЫРЕХКОЛЕСНАЯ ШАРИКОВАЯ УНИВЕРСАЛЬНАЯ
- (SLO) UNIVERZALNI VOZIČEK S ŠTIRIMI KOLESI Z ODPRTIM LEŽAJEM
- (TR) UNIVERSEL DÖRT TEKERLEKLİ AÇIK RULMANLI TAŞIYICI
- (AR) عربة بمحامل مفتوحة رباعية العجلات شاملة
- (CHN) 通用四轮开放轴承滑架
- (MAL) PENYORONG BEARING TERBUKA EMPAT RODA UNIVERSAL
- (H) UNIVERZÁLIS, NÉGYGÖRGÖS CSAPÁGYÁS FUTÓKÖCSI
- (IL) עגלה מתלה ארבעה גלגלים מסיב פתוח אוניברסלי
- (BG) УНИВЕРСАЛНА КОЛИЧКА С ЧЕТИРИ РОЛКИ И ОТКРИТИ ЛАГЕРИ
- (KO) 범용 사중 휠 개방식 베어링 이송대
- (SRB) UNIVERZALNI NOSAČ SA ČETIRI TOČKIĆA OTVORENIH LEŽAJA

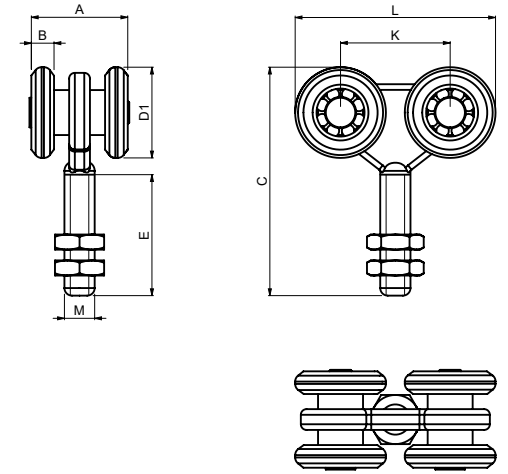
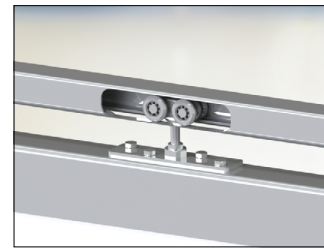
Art.	D1	A	B	C	F	J	K	L	S	GUIDE	CAPACITY	1pc	CODE		
													kg	kg	pcs
4 SCML	24	25	6	61	60	10x30	42	65	4	STRELA 33	60	0,16	20	3,2	1700132



- (GB) TWO WHEELED OPEN BEARING CARRIAGE FOR SLIDING DOORS AND SHUTTERS
- (D) LAUFWAGEN MIT ZWEI LAUFRÄDERN FÜR FALT-UND SCHIEBETORE
- (F) CHARIOT DEUX ROUES À ROULEMENT OUVERT POUR PORTES COULISSANTES ET VOILETS
- (E) CARRIL DE RODAMIENTO ABIERTO CON DOS RUEDAS PARA POSTIGOS Y PUERTAS CORREDERAS
- (P) CORREDIÇA DE ROLAMENTO ABERTO COM DUAS ROLDANAS PARA PORTAS E PERSIANAS DESLIZANTES
- (I) CARRELLLO A CUSCINETTI APERTI, CON DUE RUOTE, PER PORTE E SERRANDE SCORREVOLI
- (DK) TOHJULET ÅBEN LEJESLÆDE TIL SKYDEDØRE OG LUKKERE
- (NL) DUBBEL WIELENBLOK MET OPEN LAGER VOOR SCHUIFDEUREN EN LUIKEN
- (N) TOHJULS ÅPENT GLIDELAGER FOR SKYVEDØRER OG -SKODDER
- (S) TVÅHJULAD ÖPPEN LAGRAD VAGN FÖR SKJUTBARA DÖRRAR OCH FÖNSTERLUCKOR
- (FIN) KAKSIPYÖRÄINEN AVOIMEN LAAKERIN ALUSTA LIUKUOVIIN JA -LUUKKUIHIN
- (PL) WÓZEK 2-ROLKOWY Z OTWARTYMI ŁOŻYSKAMI DO DRZWI PRZESUWNYCH I ŻALUZJI
- (SK) VOZÍK DVOUKOLESKOVÝ GULIČKOVÝ PRE POSUVNÉ ZÁVESNÉ DVERE, BRÁNY A SVĚTLOLAMY
- (EE) KAHERATALLINE AVATUD LAAGRI SUPORT LIUGUSTE JA -LUUKIDE JAOKS
- (LT) ATVIRAS GUOLIO VEŽIMĖLIS SU DVIEM RATUKAIS STUMDOMOSIOMS DURIMS IR LANGINĖMS
- (LV) ATVERTS NESOŠAIS DIVU RUĻŅU BLOKS BĪDĀMĀJĀM DURVĪM UN AIZBĪDĪNĪEM

- (CZ) VOZÍK DVOUKOLEVÝ KULIČKOVÝ PRO POSUVNÉ ZAVĚŠENÉ DVEŘE, VRATA A SVĚTLOLAMY
- (RO) CĂRUȚIOR PE DOUĂ ROTI LAGĂR DESCHIS PENTRU UȘILE GLISANTE ȘI ÎNCHIZĂTOARE
- (HR) NOSAČ S DVA KOTAČA OTVORENIH LEŽAJA ZA KLIZNA VRATA I ŽALUZINE
- (RUS) ТЕЛЕЖКА ДВУХРОЛИКОВАЯ ШАРИКОВАЯ ДЛЯ РАЗДВИЖНЫХ ПОДВЕСНЫХ ДВЕРЕЙ, ВОРОТ И ЖАЛЮЗИЙ
- (SLO) VOZIČEK Z DVEMA KOLESOMA Z ODPRTIM LEŽAJEM ZA DRSNÁ VRATA IN ŽALUZIJE
- (TR) SÜRGÜLÜ KAPILAR VE OPTÜRATÖRLER İÇİN İKİ TEKERLEKLİ AÇIK RULMANLI TAŞIYICI
- (AR) عربة ذات محامل مفتوحة مزودة بعجلتين للأبواب والرفوف
- (CHN) 滑动门与百叶窗双轮开放轴承滑架
- (MAL) PENYORONG BEARING TERBUKA DUA RODA UNTUK PINTU DAN PENUTUP GELONGSOR
- (H) KÉTGYÖRGÖS CSAPÁGYÁS FUTÓKOCSI TOLÓAJTÓKHOZ ÉS ZSILÍPEKHEZ
- (IL) עגלה מותלה ארבעה גלגלים מסיב פחמן
- (BG) КОЛИЧКА С ДВЕ РОЛКИ И ОТКРИТИ ЛАГЕРИ ЗА ПЛЪЗГАЩИ ВРАТИ И КАПАЦИ
- (KO) 슬라이딩 도어 및 셔터를 이동 휠 개방식 베어링 이송대
- (SRB) NOSAČ SA DVA TOČKIČKA OTVORENIH LEŽAJA ZA KLIZNA VRATA I ŽALUZINE KAPLJE

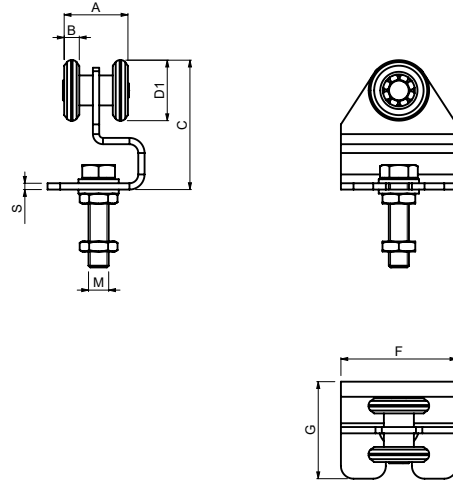
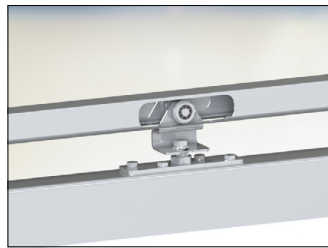
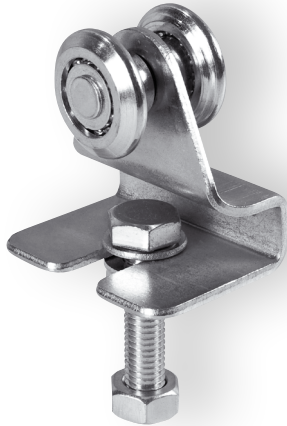
Art.	D1	A	B	C	E	M	GUIDE	CAPACITY	1pc	Image		CODE
										kg	kg	
mm												
2 SCF	24	25	6	71	36	M8	STRELA 33	45	0,07	50	3,5	1700116



- (GB) FOUR WHEELED OPEN BEARING CARRIAGE FOR SLIDING DOORS AND SHUTTERS
- (D) LAUFWAGEN MIT VIER LAUFRÄDERN FÜR FALT-UND SCHIEBETORE
- (F) CHARIOT QUATRE ROUES À ROULEMENT OUVERT POUR PORTES COULISSANTES ET VOILETS
- (E) CARRIL DE RODAMIENTO ABIERTO CON CUATRO RUEDAS PARA POSTIGOS Y PUERTAS CORREDERAS
- (P) CORREDIÇA DE ROLAMENTO ABERTO COM QUATRO ROLDANAS PARA PORTAS E PERSIANAS DESLIZANTES
- (I) CARRELLLO A CUSCINETTI APERTI, CON QUATTRO RUOTE, PER PORTE E SERRANDE SCORREVOLI
- (DK) FIREHJULET ÅBEN LEJESLÆDE TIL SKYDEDØRE OG LUKKERE
- (NL) VIERVOUDIG WIELENBLOK MET OPEN LAGER VOOR SCHUIFDEUREN EN LUIKEN
- (N) FIREHJULS ÅPENT GLIDELAGER FOR SKYVEDØRER OG -SKODDER
- (S) FYRHJULAD ÖPPEN LAGRAD VAGN FÖR SKJUTBARA DÖRRAR OCH FÖNSTERLUCKOR
- (FIN) NELIPYÖRÄINEN AVOIMEN LAAKERIN ALUSTA LIUKUOVIIN JA -LUUKKUIHIN
- (PL) WÓZEK 4-ROLKOWY Z OTWARTYMI ŁOŻYSKAMI DO DRZWI PRZESUWNYCH I ŻALUZJI
- (SK) VOZÍK ŠTVORKOLESKOVÝ GULIČKOVÝ PRE POSUVNÉ ZÁVESNÉ DVERE, BRÁNY A SVĚTLOLAMY
- (EE) NELJARATALLINE AVATUD LAAGRI SUPORT LIUGUSTE JA -LUUKIDE JAOKS
- (LT) ATVIRAS GUOLIO VEŽIMĖLIS SU KETURIAIS RATUKAIS STUMDOMOSIOMS DURIMS IR LANGINĖMS
- (LV) ATVERTS NESOŠAIS ČETURU RUĻŅU BLOKS BĪDĀMĀJĀM DURVĪM UN AIZBĪDĪNĪEM

- (CZ) VOZÍK ČTYŘKOLEVÝ KULIČKOVÝ PRO POSUVNÉ ZAVĚŠENÉ DVEŘE, VRATA A SVĚTLOLAMY
- (RO) CĂRUȚIOR PE PATRU ROTI LAGĂR DESCHIS PENTRU UȘILE GLISANTE ȘI ÎNCHIZĂTOARE
- (HR) NOSAČ S ČETIRI KOTAČA OTVORENIH LEŽAJA ZA KLIZNA VRATA I ŽALUZINE
- (RUS) ТЕЛЕЖКА ЧЕТЫРЕХРОЛИКОВАЯ ШАРИКОВАЯ ДЛЯ РАЗДВИЖНЫХ ПОДВЕСНЫХ ДВЕРЕЙ, ВОРОТ И ЖАЛЮЗИЙ
- (SLO) VOZIČEK S ŠTIRIMI KOLESI Z ODPRTIM LEŽAJEM ZA DRSNÁ VRATA IN ŽALUZIJE
- (TR) SÜRGÜLÜ KAPILAR VE OPTÜRATÖRLER İÇİN DÖRT TEKERLEKLİ AÇIK RULMANLI TAŞIYICI
- (AR) عربة ذات محامل مفتوحة مزودة بأربع عجلات للأبواب والرفوف
- (CHN) 滑动门与百叶窗四轮开放轴承滑架
- (MAL) PENYORONG BEARING TERBUKA EMPAT RODA UNTUK PINTU DAN PENUTUP GELONGSOR
- (H) NÉGYGYÖRGÖS CSAPÁGYÁS FUTÓKOCSI TOLÓAJTÓKHOZ ÉS ZSILÍPEKHEZ
- (IL) עגלה מותלה ארבעה גלגלים מסיב פחמן
- (BG) КОЛИЧКА С ЧЕТИРИ РОЛКИ И ОТКРИТИ ЛАГЕРИ ЗА ПЛЪЗГАЩИ ВРАТИ И КАПАЦИ
- (KO) 슬라이딩 도어 및 셔터를 사용 휠 개방식 베어링 이송대
- (SRB) NOSAČ SA ČETIRI TOČKIČKA OTVORENIH LEŽAJA ZA KLIZNA VRATA I ŽALUZINE KAPLJE

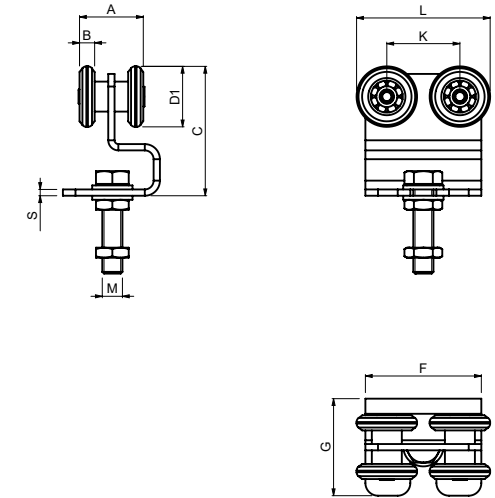
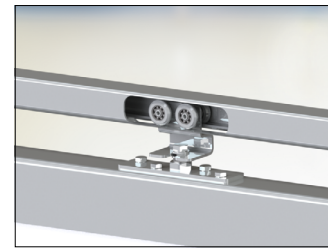
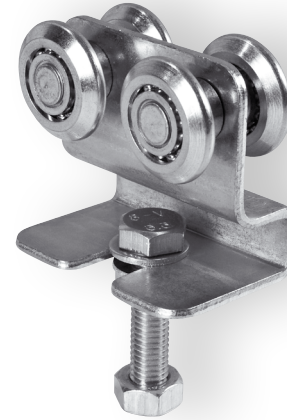
Art.	D1	A	B	C	E	K	L	M	GUIDE	CAPACITY	1pc	Image		CODE
												kg	kg	
mm														
4 SCF	24	25	6	61	31	30	54	M8	STRELA 33	80	0,13	20	2,6	1700119



- (GB) TWO WHEELED OPEN BEARING CARRIAGE FOR SLIDING DOORS AND SHUTTERS
- (D) LAUFWAGEN MIT ZWEI LAUFRÄDERN FÜR FALT- UND SCHIEBETÖRE, KUGELGELAGERT
- (F) CHARIOT DEUX ROUES À ROULEMENT OUVERT POUR PORTES COULISSANTES ET VOLETS
- (E) CARRIL DE RODAMIENTO ABIERTO CON DOS RUEDAS PARA POSTIGOS Y PUERTAS CORREDERAS
- (P) CORREDIÇA DE ROLAMENTO ABERTO COM DUAS ROLDANAS PARA PORTAS E PERSIANAS DESLIZANTES
- (I) CARRELLO A CUSCINETTI APERTI, CON DUE RUOTE, PER PORTE E SERRANDE SCORREVOLI
- (DK) TOHJULET ABEŅ LEJESLÆDE TIL SKYDEÐØRE OG LUKKERE
- (NL) DUBBEL WIELENBLOK MET OPEN LAGER VOOR SCHUIFDEUREN EN LUIKEN
- (N) TOHJULS ÅPENT GLIDELAGER FOR SKYVEDØRER OG -SKODDER
- (S) TVÅHJULAD ÖPPEN LAGRAD VAGN FÖR SKJUTBARA DÖRRAR OCH FÖNSTERLÖCKOR
- (FIN) KAKSIPYÖRÄINEN AVOIMEN LAAKERIN ALUSTA LIUKUOVIIN JA -LUUKKUIHIN
- (PL) WÓZEK 2-ROLKOWY Z OTWARTYMI ŁOŻYSKAMI DO DRZWI PRZESUWNYCH I ŻALUZJI
- (SK) VOZÍK DVOJKOLESKOVÝ GULÍČKOVÝ PRE POSUVNÉ ZÁVESNÉ DVERE, BRÁNY A SVĚTLŮLAMY
- (EE) KAHERATTALINE AVATUD LAAGRI SUPORT LIUGUSTE JA -LUUKIDE JAOKS
- (LT) ATVIRAS GUOLIO VEŽIMĖLIS SU DVIEM RATUKAIS STUMDOMOSIOMS DURIMS IR LANGINĖMS
- (LV) ATVĒRTS NESOŠAIS DIVU RUĻŅU BLOKS BĪDĀMAJĀM DURVĪM UN AIZBĪDNĪEM

- (CZ) VOZÍK DVOUKOLOVÝ KULIČKOVÝ PRO POSUVNÉ ZAVĚŠENÉ DVEŘE, VRATA A SVĚTLŮLAMY
- (RO) CĂRUȚIOR PE DOUĂ ROTI LAGĂR DESCHIS PENTRU UȘILE GLISANTE ȘI ÎNCHIZĂTOARE
- (HR) NOSAČ S DVA KOTAČA OTVORENIH LEŽAJA ZA KLIZNA VRATA I ŽALUZINE
- (RUS) ТЕЛЕЖКА ДВУХРОЛИКОВАЯ ШАРИКОВАЯ ДЛЯ РАЗДВИЖНЫХ ПОДВЕСНЫХ ДВЕРЕЙ, ВОРОТ И ЖАЛЮЗЕЙ
- (SLO) VOZIČEK Z DVEMA KOLESOMA Z ODPRTIM LEŽAJEM ZA DRSNA VRATA IN ŽALUZIJE
- (TR) SÜRGÜLÜ KAPILAR VE OPTÜRATÖRLER İÇİN İKİ TEKERLEKLİ AÇIK RULMANLI TAŞIYICI
- (AR) عربة ذات محامل مطوّحة مزودة بمحاملين للأبواب والرفات
- (CHN) 滑动门与百叶窗双轮开放轴承滑架
- (MAL) PENYORONG BEARING TERBUKA DUA RODA UNTUK PINTU DAN PENUTUP GELONGSOR
- (H) KÉTGYÖRGÖS CSAPÁGYAS FUTÓKOCSI TOLÓAJTÓKHOZ ÉS ZSLIPEKHEZ
- (IL) עגלה ממתלה שני גלגלים מים 200
- (BG) КОЛИЧКА С ДВЕ РОЛКИ И ОТКРИТИ ЛАГЕРИ ЗА ПЛЪЗГАЩИ ВРАТИ И КАПАЦИ
- (KO) 슬라이딩 도어 및 셔터용 이중 휠 개방식 베어링 이송대
- (SRB) NOSAČ SA DVA TOČKIĆA OTVORENIH LEŽAJA ZA KLIZNA VRATA I ŽALUZINE KAPLJE

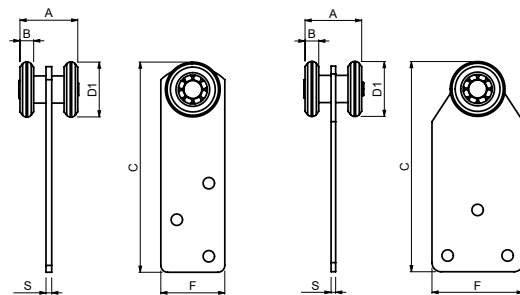
Art.	D1	A	B	C	F	G	M	S	GUIDE	CAPACITY	1pc	CODE		
										kg	kg	pcs	kg	
2 SC	24	25	6	48	46	36	M8x35	2,5	STRELA 33	35	0,13	20	2,6	1700126



- (GB) FOUR WHEELED OPEN BEARING CARRIAGE FOR SLIDING DOORS AND SHUTTERS
- (D) LAUFWAGEN MIT VIER LAUFRÄDERN FÜR FALT- UND SCHIEBETÖRE, KUGELGELAGERT
- (F) CHARIOT QUATRE ROUES À ROULEMENT OUVERT POUR PORTES COULISSANTES ET VOLETS
- (E) CARRIL DE RODAMIENTO ABIERTO CON CUATRO RUEDAS PARA POSTIGOS Y PUERTAS CORREDERAS
- (P) CORREDIÇA DE ROLAMENTO ABERTO COM QUATRO ROLDANAS PARA PORTAS E PERSIANAS DESLIZANTES
- (I) CARRELLO A CUSCINETTI APERTI, CON QUATTRO RUOTE, PER PORTE E SERRANDE SCORREVOLI
- (DK) FIREHJULET ABEŅ LEJESLÆDE TIL SKYDEÐØRE OG LUKKERE
- (NL) VIERVOUDIG WIELENBLOK MET OPEN LAGER VOOR SCHUIFDEUREN EN LUIKEN
- (N) FIREHJULS ÅPENT GLIDELAGER FOR SKYVEDØRER OG -SKODDER
- (S) FYRHHJULAD ÖPPEN LAGRAD VAGN FÖR SKJUTBARA DÖRRAR OCH FÖNSTERLÖCKOR
- (FIN) NELIPYÖRÄINEN AVOIMEN LAAKERIN ALUSTA LIUKUOVIIN JA -LUUKKUIHIN
- (PL) WÓZEK 4-ROLKOWY Z OTWARTYMI ŁOŻYSKAMI DO DRZWI PRZESUWNYCH I ŻALUZJI
- (SK) VOZÍK ŠTVORKOLESKOVÝ GULÍČKOVÝ PRE POSUVNÉ ZÁVESNÉ DVERE, BRÁNY A SVĚTLŮLAMY
- (EE) NELJARATTALINE AVATUD LAAGRI SUPORT LIUGUSTE JA -LUUKIDE JAOKS
- (LT) ATVIRAS GUOLIO VEŽIMĖLIS SU KETURIAIS RATUKAIS STUMDOMOSIOMS DURIMS IR LANGINĖMS
- (LV) ATVĒRTS NESOŠAIS ČETRU RUĻŅU BLOKS BĪDĀMAJĀM DURVĪM UN AIZBĪDNĪEM

- (CZ) VOZÍK ČTYRKOLOVÝ KULIČKOVÝ PRO POSUVNÉ ZAVĚŠENÉ DVEŘE, VRATA A SVĚTLŮLAMY
- (RO) CĂRUȚIOR PE PATRU ROTI LAGĂR DESCHIS PENTRU UȘILE GLISANTE ȘI ÎNCHIZĂTOARE
- (HR) NOSAČ S ČETIRI KOTAČA OTVORENIH LEŽAJA ZA KLIZNA VRATA I ŽALUZINE
- (RUS) ТЕЛЕЖКА ЧЕТЫРЕХОЛИКОВАЯ ШАРИКОВАЯ ДЛЯ РАЗДВИЖНЫХ ПОДВЕСНЫХ ДВЕРЕЙ, ВОРОТ И ЖАЛЮЗЕЙ
- (SLO) VOZIČEK S ŠTIRIMI KOLESI Z ODPRTIM LEŽAJEM ZA DRSNA VRATA IN ŽALUZIJE
- (TR) SÜRGÜLÜ KAPILAR VE OPTÜRATÖRLER İÇİN DÖRT TEKERLEKLİ AÇIK RULMANLI TAŞIYICI
- (AR) عربة ذات محامل مطوّحة مزودة بأربع محاملات للأبواب والرفات
- (CHN) 滑动门与百叶窗四轮开放轴承滑架
- (MAL) PENYORONG BEARING TERBUKA EMPAT RODA UNTUK PINTU DAN PENUTUP GELONGSOR
- (H) NÉGYGÖRGÖS CSAPÁGYAS FUTÓKOCSI TOLÓAJTÓKHOZ ÉS ZSLIPEKHEZ
- (IL) עגלה ממתלה מרבע גלגלים מים 200
- (BG) КОЛИЧКА С ЧЕТИРИ РОЛКИ И ОТКРИТИ ЛАГЕРИ ЗА ПЛЪЗГАЩИ ВРАТИ И КАПАЦИ
- (KO) 슬라이딩 도어 및 셔터용 사중 휠 개방식 베어링 이송대
- (SRB) NOSAČ SA ČETIRI TOČKIĆA OTVORENIH LEŽAJA ZA KLIZNA VRATA I ŽALUZINE KAPLJE

Art.	D1	A	B	C	F	G	K	L	M	S	T	CAPACITY	1pc	CODE		
	∅											kg	kg	pcs	kg	
4 SC	24	25	6	48	46	36	30	54	M8x35	2,5	STRELA 33	55	0,17	20	3,4	1700127



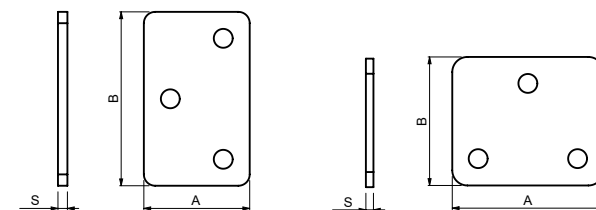
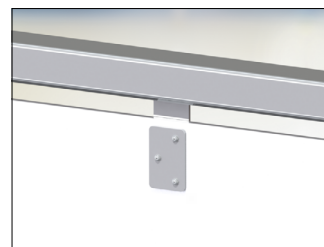
2 SCTS

2 SCTL

- (GB) TWO WHEELED OPEN BEARING CARRIAGE FOR SLIDING CURTAINS
- (D) LAUFWAGEN MIT ZWEI LAUFRÄDERN FÜR FALT- UND SCHIEBETORE
- (F) CHARIOT DEUX ROUES À ROULEMENT OUVERT POUR RIDEAUX COULISSANTS
- (E) CARRIL DE RODAMIENTO ABIERTO DE DOS RUEDAS PARA CORTINAS CORREDERAS
- (P) CORREDIÇA DE ROLAMENTO ABERTO COM DUAS ROLDANAS PARA CORTINAS DESLIZANTES
- (I) CARRELLO A CUSCINETTI APERTI, CON DUE RUOTE, PER TENDE SCORREVOLI
- (DK) TOHJULET ÅBEN LEJESLÆDE TIL SKYDEGARDINER
- (NL) DUBBEL WIELENBLOK MET OPEN LAGER VOOR SCHERMEN
- (N) TOHJULS ÅPENT GLIDELAGER FOR SKYVEGARDINER
- (S) TVÅHJULAD ÖPPEN LAGRAD VÄGN FÖR SKJUTBARA GARDINER
- (FIN) KAKSIPYÖRÄINEN AVOIMEN LAAKERIN ALUSTA LIUKUVERHOIHIN
- (PL) WÓZEK 2-ROLKOWY Z OTWARTYMI ŁOŻYSKAMI DO ŻALUZJI PRZESUWNYCH
- (SK) VOZÍK DVOJKOLIESKOVÝ GULÍČKOVÝ PRE POSUVNÉ ZÁVESNÉ ZÁVESY A PLACHTY
- (EE) KAHERATTALINE AVATUD LAAGRI SUPORT KARDINATE JAOKS
- (LT) ATVIRAS GUOLIO VEŽIMĖLIS SU DVIEM RATUKAIS STUMDOMOSIOMS UŽUOLAIDOMS
- (LV) ATVĒRTS NESOŠAIS DIVU RULLŪ BLOKS BĪDĀMO PANEĻU AIZKARIEM

- (CZ) VOZÍK DVOUKOLOVÝ KULIČKOVÝ PRO POSUVNÉ ZÁVESNÉ ZÁVESY A PLACHTY
- (RO) CĂRUCIOR PE DOUĂ ROTI LAGĂR DESCHIS PENTRU CORTINELE GLISANTE
- (HR) NOSAČ S DVA KOTAČA OTVORENIH LEŽAJA ZA KLIZNE ZASTORE
- (RUS) ТЕЛЕЖКА ДВУХРОЛИКОВАЯ ШАРИКОВАЯ ДЛЯ РАЗДВИЖНЫХ ПОДВЕСНЫХ ЗАНАВЕСОВ И ПЕРЕГОРОДОК
- (SLO) VOZIČEK Z DVEMA KOLESOMA Z ODPRTIM LEŽAJEM ZA DRSNÉ ŽALUZIE
- (TR) SÜRGÜLÜ PERDELER İÇİN İKİ TEKERLEKLİ AÇIK RULMANLI TAŞIYICI
- (AR) عربة بمحامل متحركة مزودة بمحاملين للفتحات المنزلقة
- (CHN) 滑动窗帘双轮开放轴承滑架
- (MAL) PENYORONG BEARING TERBUKA DUA RODA UNTUK LANGSIR GELONGSOR
- (H) KÉTGÖRGÖS CSAPÁGYAS FUTÓKOSCI FÜGGÖNYÖKHÓZ
- (IL) גלגלת תמיכה עם שתי גלגלים פתוחים לריבועי המגילות
- (BG) КОЛИЧКА С ДВЕ РОЛКИ И ОТКРИТИ ЛАГЕРИ ЗА ПЛЪЗГАЩИ ПРЕГРАДИ
- (KO) 슬라이딩 도어 및 커튼용 이중 휠 개방식 베어링 이송대
- (SRB) NOSAČ SA DVA TOČKIČKA OTVORENIH LEŽAJA ZA KLIZNE ZAVESE

Art.	D1	A	B	C	F	S	GUIDE	CAPACITY	1pc	📦		CODE
	∅								kg	pcs	kg	
2 SCTS	24	25	6	92	28	2	STRELA 33	35	0,08	50	4	1700128
2 SCTL	24	25	6	92	40	2	STRELA 33	35	0,09	50	4,5	1700130



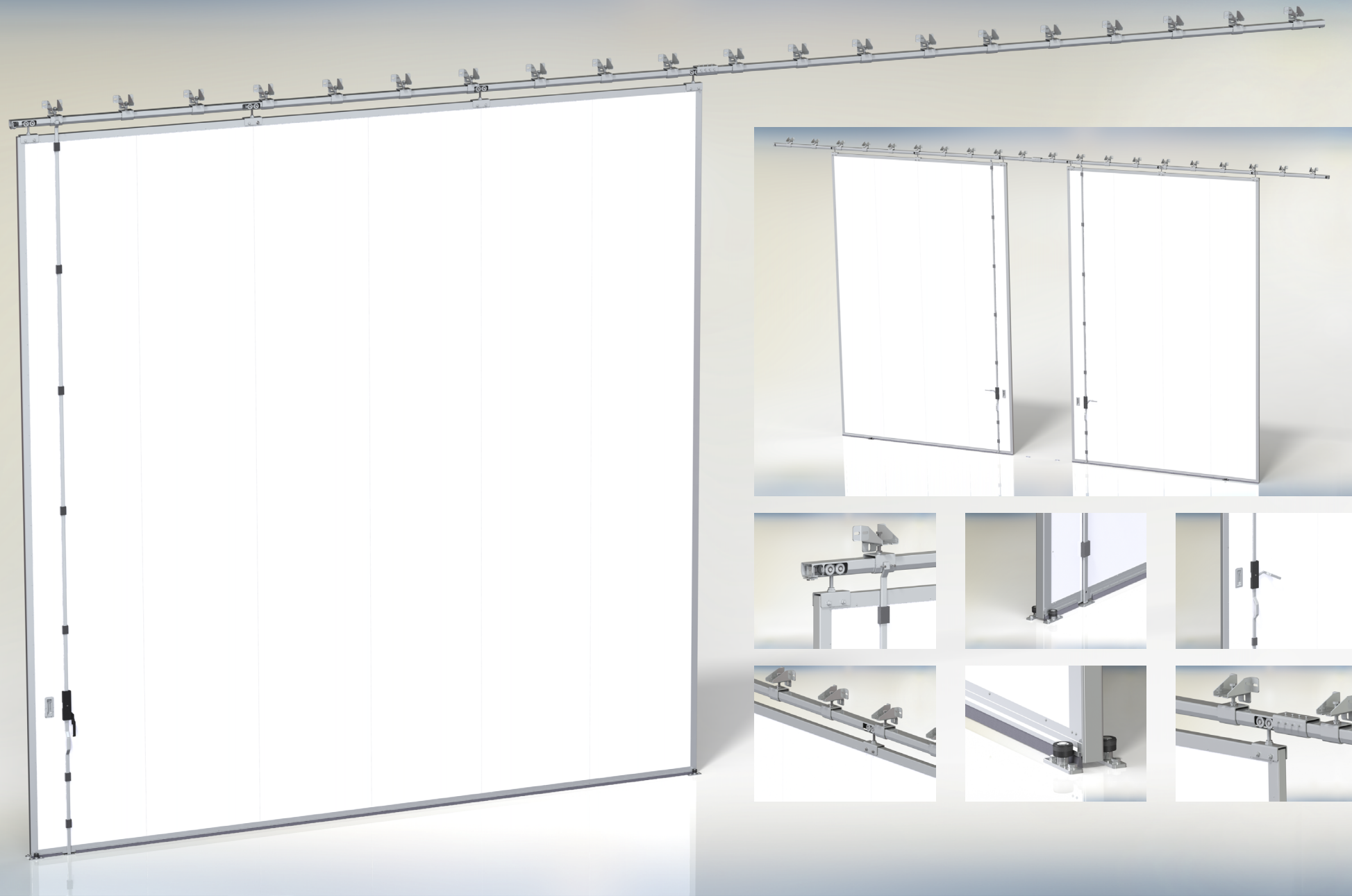
SCTS

SCTL

- (GB) FIXING PLATE FOR TWO WHEELED OPEN BEARING CARRIAGE FOR SLIDING CURTAINS
- (D) FIXIERUNGSPLATTE FÜR LAUFWAGEN 2 SCTS, 2 SCTL
- (F) PLATINE DE FIXATION POUR CHARIOT DEUX ROUES À ROULEMENT OUVERT POUR RIDEAUX COULISSANTS
- (E) PLATO DE FIJACIÓN PAR CARRIL DE RODAMIENTO ABIERTO DE DOS RUEDAS PARA CORTINAS CORREDERAS
- (P) PLACA DE FIXAÇÃO PARA CORREDIÇA DE ROLAMENTO ABERTO COM DUAS ROLDANAS PARA CORTINAS DESLIZANTES
- (I) PIASTRA DI FISSAGGIO PER CARRELLO A CUSCINETTI APERTI, CON DUE RUOTE, PER TENDE SCORREVOLI
- (DK) FASTGØRELSEPLADE TIL TOHJULET ÅBEN LEJESLÆDE TIL SKYDEGARDINER
- (NL) BEVESTIGINGSPLAAT VOOR DUBBEL WIELENBLOK MET OPEN LAGER VOOR SCHUIFSCHERMEN
- (N) FESTEPLATE TIL TOHJULS ÅPENT GLIDELAGER FOR SKYVEGARDINER
- (S) FÄSTPLATTA FÖR TVÅHJULAD ÖPPEN LAGRAD VÄGN FÖR SKJUTBARA GARDINER
- (FIN) KIINNITYSLEVY KAKSIPYÖRÄISEEN AVOIMEN LAAKERIN ALUSTAAN LIUKUVERHOIHIN
- (PL) PŁYTKA MOCUJĄCA DO WÓZKA 2-ROLKOWEGO Z OTWARTYMI ŁOŻYSKAMI DO ŻALUZJI PRZESUWNYCH
- (SK) PLÁTNA PRE VOZÍK 2 SCTS, 2 SCTL
- (EE) FIKSEERIMISPLAAT KAHERATTALISE AVATUD LAAGRI SUPORDILE KARDINATE JAOKS
- (LT) TVIRTINIMO PLOKŠTELĖ ATVIRAM GUOLIO VEŽIMĖLIUI SU DVIEM RATUKAIS STUMDOMOSIOMS UŽUOLAIDOMS
- (LV) ATVĒRTA NESOŠĀ DIVU RULLŪ BLOKA FIKSĒJOŠĀ PLĀKSNE BĪDĀMO PANEĻU AIZKARIEM

- (CZ) PLOTNA PRO VOZÍK 2 SCTS, 2 SCTL
- (RO) PLACĂ DE FIXARE PENTRU CĂRUCIOR PE DOUĂ ROTI LAGĂR DESCHIS PENTRU CORTINELE GLISANTE
- (HR) UGRADBENA PLOČA ZA NOSAČ S DVA KOTAČA OTVORENIH LEŽAJA ZA KLIZNE ZASTORE
- (RUS) ПЛАСТИНА ДЛЯ ДВУХРОЛИКОВОЙ ШАРИКОВОЙ ТЕЛЕЖКИ 2 SCTS, 2 SCTL ДЛЯ РАЗДВИЖНЫХ ПОДВЕСНЫХ ЗАНАВЕСОВ И ПЕРЕГОРОДОК
- (SLO) PRITRILNA PLOŠČA ZA VOZIČEK Z DVEMA KOLESOMA Z ODPRTIM LEŽAJEM ZA DRSNÉ ŽALUZIE
- (TR) İKİ TEKERLEKLİ AÇIK RULMANLI SÜRGÜLÜ PERDE TAŞIYICISI İÇİN SABİTLEME PLAKASI
- (AR) لوحة تثبيت من أجل عربة بمحامل متحركة مزودة بمحاملين للفتحات المنزلقة
- (CHN) 滑动窗帘双轮开放轴承滑架固定板
- (MAL) PLAT PENETAP UNTUK PENYORONG BEARING TERBUKA DUA RODA UNTUK LANGSIR GELONGSOR
- (H) RÖGZITŐLEMEZ A KÉTGÖRGÖS CSAPÁGYAS FÜGGÖNY-FUTÓKOSCIKHOZ
- (IL) פלטת תמיכה לריבועי המגילות
- (BG) ФИКСИРАЩА ПЛАНКА ЗА КОЛИЧКА С ДВЕ РОЛКИ И ОТКРИТИ ЛАГЕРИ ЗА ПЛЪЗГАЩИ ПРЕГРАДИ
- (KO) 슬라이딩 도어 및 커튼용 이중 휠 개방식 베어링 이송대의 고정판
- (SRB) UGRADNA PLOČA ZA NOSAČ SA DVA TOČKIČKA OTVORENIH LEŽAJA ZA KLIZNE ZAVESE

Art.	A	B	S	CARRIAGE	1pc	📦		CODE
					kg	pcs	kg	
SCTS	28	46	2	2 SCTS	0,02	50	1	1700129
SCTL	40	34	2	2 SCTL	0,02	50	1	1700131



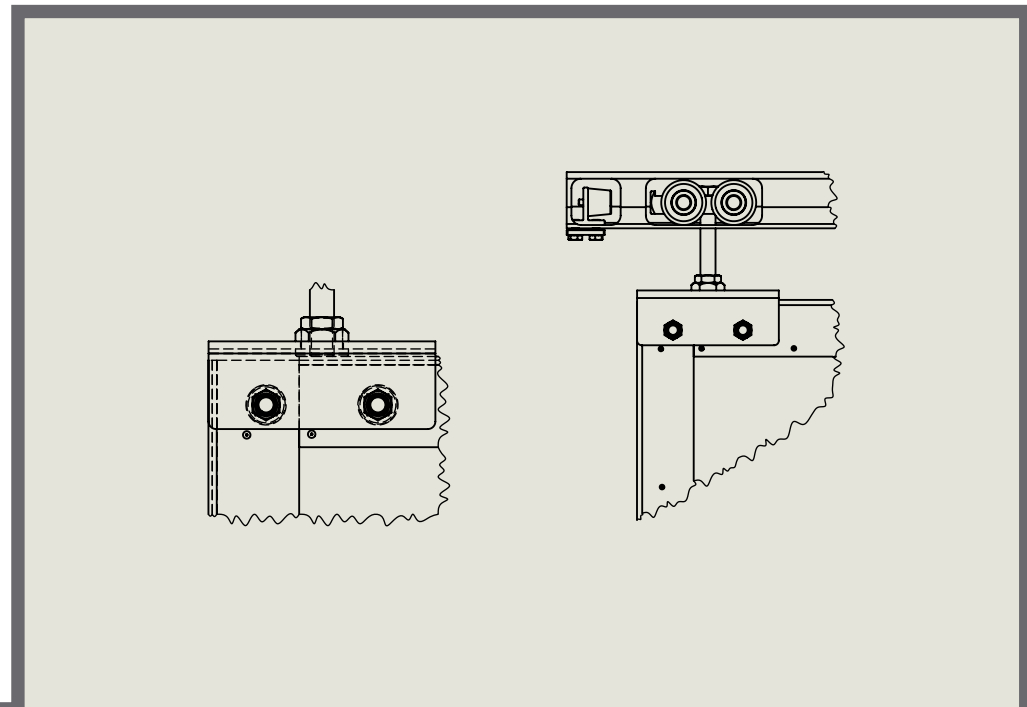
 **SLIDING DOORS**

HARDWARE FOR HEAVY SLIDING DOORS

COMPONENTS & DIMENSIONS									6 m / 960 kg
CARRIAGE	GUIDE	SUPPORT	NUMBER SUPPORT	NUMBER GARIAGE	NUMBER SUPROPT	LENGHT WING	DISTANCE BETWEEN SUPPORT	MAX. CAPACITY WING	
			DC 70/KHL	SPEED C	AD 150	L	A	TO 6000 mm	
			pcs				mm	kg	
SPEED C	STAGE SZ	DC 70/KHL	14	4	4	6000	500	1200	
SPEED C	STAGE SZ	DC 70/KHL	11	4	4	6000	650	960	

COMPONENTS & DIMENSIONS									4 m / 640 kg
CARRIAGE	GUIDE	SUPPORT	NUMBER SUPPORT	NUMBER GARIAGE	NUMBER SUPROPT	LENGHT WING	DISTANCE BETWEEN SUPPORT	MAX. CAPACITY WING	
			DC 70/KHL	SPEED C	AD 150	L	A	TO 4000 mm	
			pcs				mm	kg	
SPEED C	STAGE SZ	DC 70/KHL	10	3	3	4000	500	800	
SPEED C	STAGE SZ	DC 70/KHL	8	3	3	4000	650	640	

COMPONENTS & DIMENSIONS									2 m / 320 kg
CARRIAGE	GUIDE	SUPPORT	NUMBER SUPPORT	NUMBER GARIAGE	NUMBER SUPROPT	LENGHT WING	DISTANCE BETWEEN SUPPORT	MAX. CAPACITY WING	
			DC 70/KHL	SPEED C	AD 150	L	A	TO 2000 mm	
			pcs				mm	kg	
SPEED C	STAGE SZ	DC 70/KHL	5	2	2	2000	500	400	
SPEED C	STAGE SZ	DC 70/KHL	4	2	2	2000	650	320	



GERMAN STEEL
WUPPERMANN



NO WELDING
NEEDED

270
g/m²

HOT DIPPED
GALVANIZED

46
mm

SLIM LEAF



EASY
ASSEMBLING

NO
LIMIT

LINEAR INSTALLATION
WITHOUT LIMITS



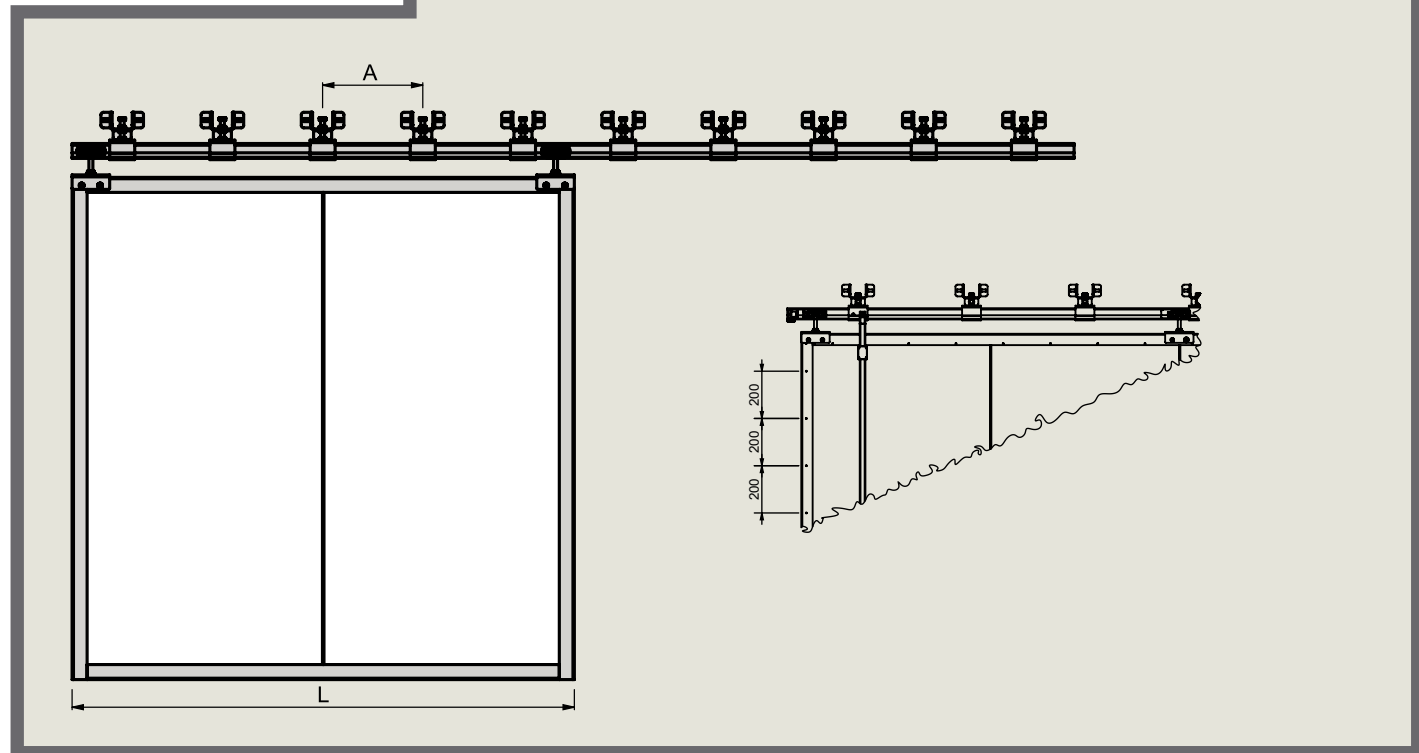
+ 50°C
TESTED & PROVEN



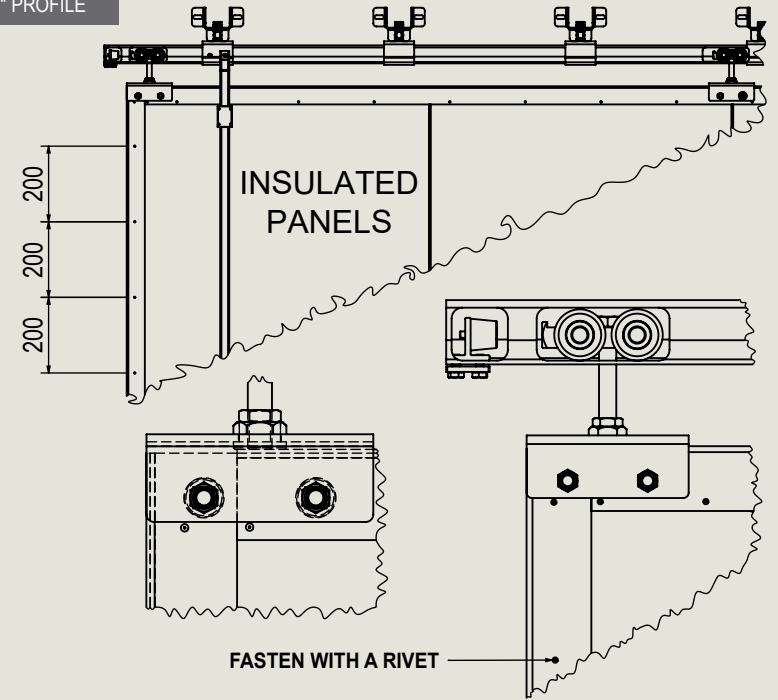
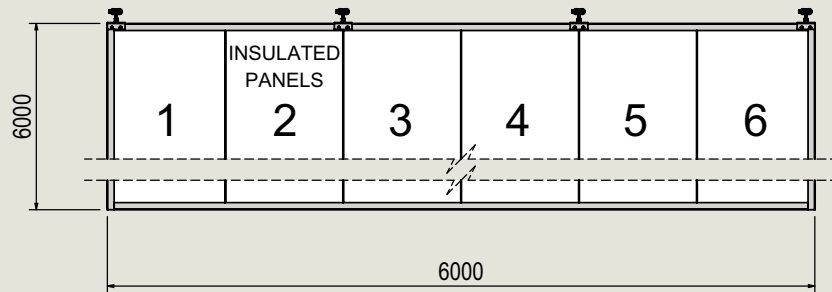
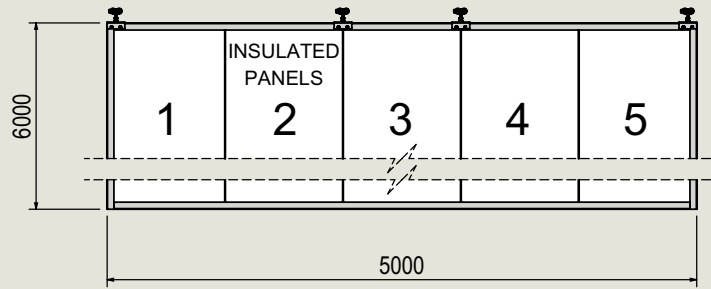
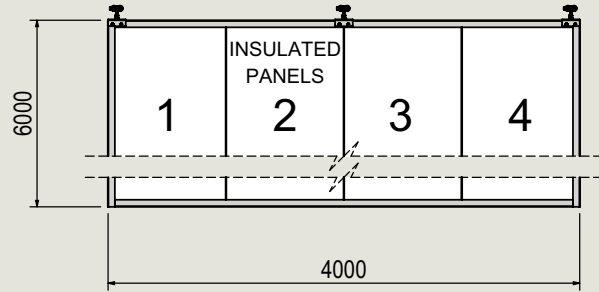
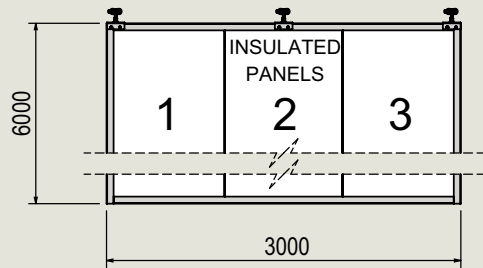
- 37°C
TESTED & PROVEN

INT
EXT

SUITABLE FOR
INTERNAL AND
EXTERNAL
INSTALLATION

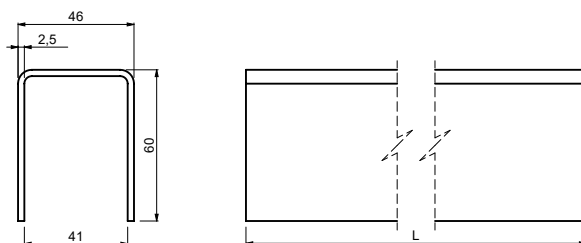
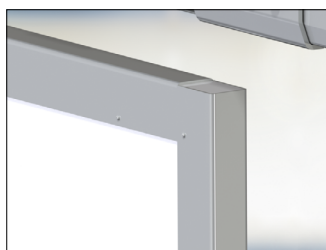
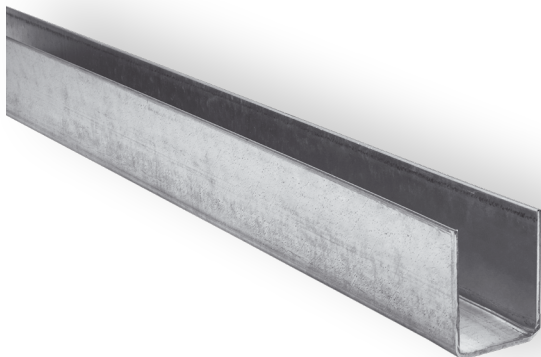


RECOMMENDED INSTALLATION
 CARRIAGES - BRACKET SUPPORT - INSULATED PANELS - „U“ PROFILE



RIVETING
 „U“ PROFILE FRAME AND INSULATED PANELS MUST BE FASTEN FROM BOTH SIDE BY RIVET EVERY 200 mm

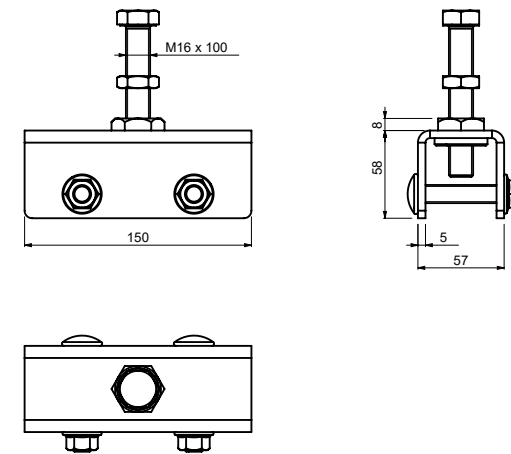
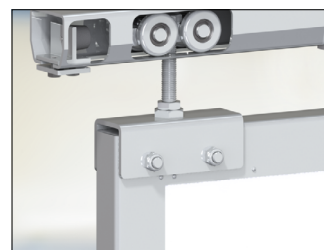
SAFETY MEASURES - POSITIONING GUIDELINES
 INSULATED PANELS - SUPPORT BRACKETS - CARRIAGES



- (GB) „U“ PROFILE FRAME FOR SLIDING DOOR
- (D) „U“-PROFILRAHMEN FÜR SCHIEBETÜR
- (F) CADRE DE PROFIL EN „U“ POUR PORTAIL COULISSANT
- (E) BASTIDOR DE PERFIL EN „U“ PARA PUERTA DESLIZANTE
- (P) MOLDURA DE PERFIL „U“ PARA PORTÃO DESLIZANTE
- (I) TELAIO DAL PROFILO A „U“ PER PORTA SCORREVOLE
- (DK) „U“ PROFILRAMME TIL SKYDEDØR
- (NL) „U“ PROFIELFRAME VOOR SCHUIVENDE DEUR
- (N) „U“ PROFIL RAMME FOR SKYVEDØR
- (S) „U“ PROFILRAM FÖR SKJUTDÖRR
- (FIN) „U“-PROFILINEN KEHYS LIUKUOVEEN
- (PL) RAMA O PROFILU „U“ DO DRZWI PRZESUWNYCH
- (SK) PROFILOVÝ RÁM V TVARE „U“ PRE POSUVNÉ DVERE
- (EE) „U“-PROFIILI RAAM LIUGUKSE JAOKS
- (LT) „U“ FORMOS PROFILIUOTAS RĒMAS STUMDOMOSIOMS DURĪMS
- (LV) „U“ VEIDA PROFILA RĀMIS BĪDĀMAJĀM DURVĪM

- (CZ) „U“ PROFIL RÁM PRO POSUVNÉ VRATA
- (RO) CADRU PROFIL ÎN FORMĂ DE „U“ PENTRU UȘI CULISANTE
- (HR) „U“ PROFILNI OKVIR ZA KLIZNA VRATA
- (RUS) РАМА ПРОФИЛЯ «U» ДЛЯ РАЗДВИЖНЫХ ДВЕРЕЙ
- (SLO) OKVIR Z „U“ PROFILOM ZA DRSNNA VRATA
- (TR) SÜRGÜLÜ KAPI İÇİN „U“ PROFİL ÇERÇEVESİ
- (AR) إطار قطاع على شكل حرف „U“ للباب المنزلقي
- (CHN) 滑动门U型框
- (MAL) BINGKAI PROFIL „U“ UNTUK PINTU GELONGSOR
- (H) U-VEZETŐSÍN TOLÓAJTÓHOZ
- (IL) לוללות הזזה U מסגרת מפרופיל מוביל צורת
- (BG) „U“-ПРОФИЛНА РАМКА ЗА ПЛЪЗГАЩА ВРАТА
- (KO) 슬라이딩 도어용 „U“자형 프로필 프레임
- (SRB) RAM „U“ PROFILA ZA KLIZNA VRATA

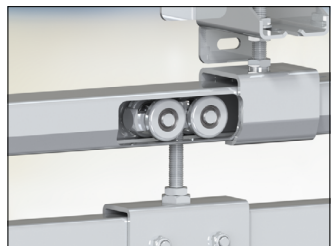
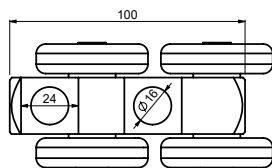
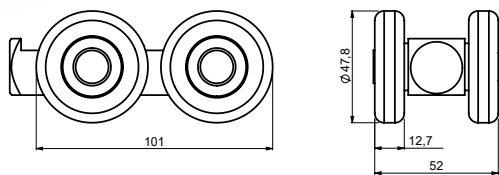
Art.	SUPPORT BRACKET	SURFACE FINISH	L/1pc	1pc	Image		CODE
					pcs	kg	
MCD 60/6	AD 150	GALVANIZED	6000	18,54	40	741,6	1720095
MCD 60/4	AD 150	GALVANIZED	4000	13,16	40	526,4	1720096



- (GB) UPPER ADJUSTABLE BRACKET SUPPORT FOR „U“ PROFILE FRAME SLIDING DOOR
- (D) OBERE EINSTELLBARE HALTERUNGSSTÜTZE FÜR SCHIEBETÜR MIT „U“-PROFILRAHMEN
- (F) SUPPORT SUPÉRIEUR RÉGLABLE POUR PORTAIL COULISSANT À CADRE PROFILÉ EN „U“
- (E) SOPORTE AJUSTABLE SUPERIOR PARA PUERTA DESLIZANTE CON BASTIDOR DE PERFIL EN „U“
- (P) SUPORTE DE SUPORTE AJUSTÁVEL SUPERIOR PARA PORTÃO DESLIZANTE DE MOLDURA DE PERFIL „U“
- (I) SOSTEGNO STAFFA SUPERIORE REGOLABILE PER PORTA SCORREVOLE CON TELAIO DAL PROFILO A „U“
- (DK) ØVERSTE INDSTILLELIGE BESLAGSTØTTE TIL „U“ PROFILRAMME SKYDEDØR
- (NL) BOVENSTE VERSTELBARE BEVESTIGINGSBEUGELSTEUN VOOR „U“ PROFIELFRAME SCHUIVENDE DEUR
- (N) ØVRE JUSTERBARE BRACKETSTØTTE FOR „U“ PROFILRAMME SKYVEDØR
- (S) ØVRE JUSTERBART KONSOLSTÖD FÖR „U“ PROFILRAM SKJUTDÖRR
- (FIN) SÄÄDETTÄVÄ KANNATTIMEN YLÄTUKI „U“-PROFILISEN KEHYKSEN LIUKUOVEEN
- (PL) GÓRNY REGULOWANY WSPORNIK DO RAMY O PROFILU „U“ DO DRZWI PRZESUWNYCH
- (SK) HORNÁ NASTAVITELNÁ KONZOLA PRE POSUVNÉ DVERE PRE PROFILOVÉ RÁMY V TVARE „U“
- (EE) ÜLEMINE REGULEERITAV KLAMBRITUGI „U“-PROFIILI RAAMI LIUGUKSE JAOKS
- (LT) VIRŠUTINĖ REGULIUOJAMA LAIKIKLIO ATRAMA STUMDOMOSIOMS DURĪMS SU „U“ FORMOS PROFILIUOTU RĒMU
- (LV) REGULĒJAMS AUGŠĒJAIS BALSTA KRONŠTEINS BĪDĀMAJĀM DURVĪM AR „U“ VEIDA PROFILA RĀMI

- (CZ) DRŽÁK „U“ PROFILU PRO POSUVNÉ VRATA
- (RO) SUPORT SUPERIOR REGLABIL ÎN CONSOLĂ PENTRU UȘI CULISANTE CU CADRU DE PROFIL ÎN FORMĂ DE „U“
- (HR) GORNJI PRILAGODLJIVI POTPORANI NOSAČA ZA KLIZNA VRATA „U“ PROFILNOG OKVIRA
- (RUS) ВЕРХНИЙ РЕГУЛИРУЕМЫЙ ОПОРНЫЙ КРОНШТЕЙН ДЛЯ РАМЫ РАЗДВИЖНЫХ ДВЕРЕЙ, ПРОФИЛЬ «U»
- (SLO) ZGORNJI NASTAVLJIVI PODPORNI NOSILEC ZA OKVIR Z „U“ PROFILOM ZA DRSNNA VRATA
- (TR) „U“ PROFİL ÇERÇEVESİ SÜRGÜLÜ KAPI İÇİN ÜST AYARLANILIR BRACKET DESTEĞİ
- (AR) سادة دعامة علوية قابلة للتعديل لآطار السحابة الباب المنزلقي لإطار القطاع على شكل حرف „U“
- (CHN) U型框门上都可调节托臂托座
- (MAL) BANTUAN PENDAKAP BOLEH LARAS ATAS UNTUK KAPU PINTU GELONGSOR BINGKAI PROFIL „U“
- (H) FELSŐ ÁLLÍTHATÓ BEFOGÁS U-VEZETŐSÍNES TOLÓAJTÓHOZ
- (IL) לוללות הזזה U פחית תמיכה עליונה מתכווננת למסגרת מפרופיל
- (BG) ГОРНА РЕГУЛИРУЕМА ПОДДЪРЖАЩА СКОБА ЗА „U“-ПРОФИЛНА РАМКА ЗА ПЛЪЗГАЩА ВРАТА
- (KO) „U“자형 프로필 프레임 슬라이딩 도어용 상단 조절식 브래킷 지지대
- (SRB) GORNJI PODESIVI KONZONI NOSAČ ZA KLIZNA VRATA „U“ PROFILA

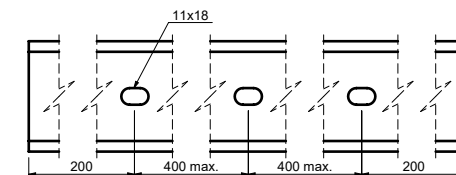
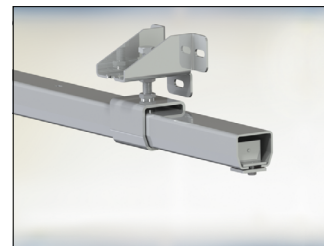
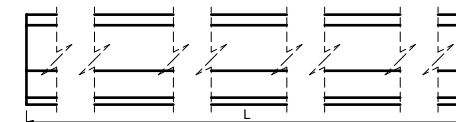
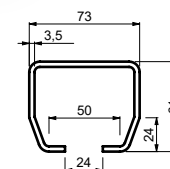
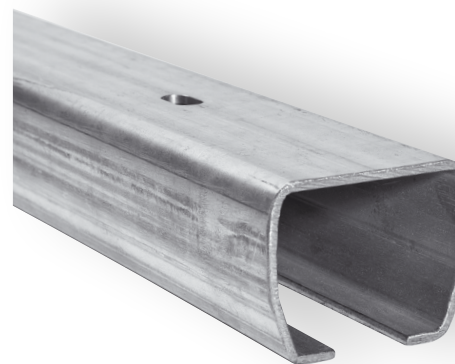
Art.	„U“ PROFILE	1pc	Image		CODE
			pcs	kg	
AD 150	MCD 60	1,31	4	5,24	1700309



- (GB) FOUR WHEELED CARRIAGE FOR SLIDING DOORS
- (D) LAUFWAGEN MIT VIER LAUFRÄDERN FÜR FALT- UND SCHIEBETORE
- (F) CHARIOT QUATRE ROUES POUR PORTES COULISSANTES
- (E) CARRIL DE CUATRO RUEDAS PARA PUERTAS CORREDERAS
- (P) CORREDIÇA DE QUATRO ROLDANAS PARA PORTAS DESLIZANTES
- (I) CARRELLO A QUATTRO RUOTE PER PORTE SCORREVOLI
- (DK) FIREHJULET SLÆDE TIL SKYDEDØRE
- (NL) VIEROUDIG WIELENBLOK VOOR SCHUIFDEUREN
- (N) FIREHJULS GLIDESKINNE TIL SKYVEDØRER
- (S) FYRHJULAD VAGN FÖR SKJUTBARA DÖRRAR
- (FIN) NELIPYÖRÄINEN ALUSTA LIUKUOVIIN
- (PL) WÓZEK 4-ROLKOWY DO DRZWI PRZESUWNYCH
- (SK) VOZÍK ŠTVORKOLIEČKOVÝ LOŽISKOVÝ PRE POSUVNÚ ZÁVESNÚ BRÁNU
- (EE) NELJARATTALINE SUPORT LIUGUSTE JAOKS
- (LT) VEŽIMĖLIS SU KETURIAIS RATUKAIS STUMDOMOSIOMS DURIMS
- (LV) ČETRU RUĻĻU BLOKS BĪDĀMAJĀM DURVĪM

- (CZ) VOZÍK ČTYŘKOLOVÝ LOŽISKOVÝ PRO POSUVNÁ ZAVĚŠENÁ VRATA
- (RO) CĂRUCIOR PE PATRU ROȚI PENTRU UȘILE GLISANTE
- (HR) NOSAČ S ČETIRI KOTAČA ZA KLIZNA VRATA
- (RUS) ТЕЛЕЖКА ЧЕТЫРЕХКОЛЕСНАЯ ПОДШИПНИКОВАЯ ДЛЯ РАЗДВИЖНЫХ ПОДВЕСНЫХ ПРОМЫШЛЕННЫХ ВОРОТ
- (SLO) VOZIČEK S ŠTIRIMI KOLESI ZA DRSNÁ VRATA
- (TR) SÜRGÜLÜ KAPILAR İÇİN DÖRT TEKERLEKLİ TAŞIYICI
- (AR) عربة زباجية العجلات للأبواب المنزلقة
- (CHN) 滑动门四轮滑架
- (MAL) PANDU PROFIL EMPAT RODA UNTUK PINTU GELONGSOR
- (H) NÉGYGÖRGÖS FUTÓKOCSI TOLÓAJTÓKHOZ
- (IL) עגלה ארבעה גלגלים לדלת הזזה כבדה
- (BG) КОЛИЧКА С ЧЕТИРИ РОЛКИ ЗА ПЛЪЗГАЩИ ВРАТИ
- (KO) 슬라이딩 도어용 사중 휠 이송대
- (SRB) NOSAČ SA ČETIRI TOČKIČA ZA KLIZNA VRATA

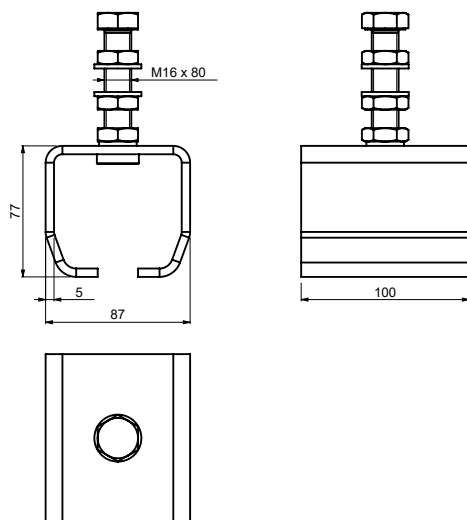
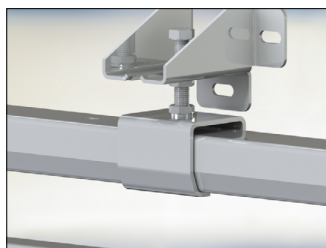
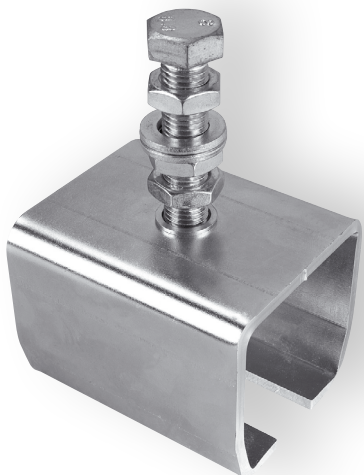
Art.	GUIDE	CAPACITY	1pc		CODE
			kg	pcs	
SPEED C	STAGE SZ	480	0,9	10	1700144



- (GB) „C“ PROFILE GUIDE FOR SLIDING DOORS
- (D) „C“ PROFIL FÜR FALT- UND SCHIEBETORE
- (F) GUIDE À PROFIL EN « C » POUR PORTES COULISSANTES
- (E) GUÍA CON PERFIL "C" PARA PUERTAS CORREDERAS
- (P) GUIA DE PERFIL EM "C" PARA PORTAS DESLIZANTES
- (I) GUIDA CON PROFILO A "C" PER PORTE SCORREVOLI
- (DK) "C" PROFILVANGE TIL SKYDEDØRE
- (NL) "C" PROFIEL GELEIDER VOOR SCHUIFDEUREN
- (N) "C"-PROFILSKINNE TIL SKYVEDØRER
- (S) "C" GEJDPROFIL FÖR SKJUTBARA DÖRRAR
- (FIN) "C"-PROFILLIHOJAIN LIUKUOVIIN
- (PL) SZYNA O PROFILU „C“ DO DRZWI PRZESUWNYCH
- (SK) NOSNÝ „C“ PROFIL PRE POSUVNÉ ZÁVESNÉ BRÁNY
- (EE) "C"-PROFILI JUHUK LIUGUSTE JAOKS
- (LT) „C“ FORMOS PROFILIUOTAS KREIPTUVAS STUMDOMOSIOMS DURIMS
- (LV) "C" VEIDA PROFILS BĪDĀMAJĀM DURVĪM

- (CZ) ŠÍNA „C“ PROFIL PRO POSUVNÁ ZAVĚŠENÁ VRATA
- (RO) GHIDAJ CU PROFIL „C“ PENTRU UȘILE GLISANTE
- (HR) VODILICA „C“ PROFILA ZA KLIZNA VRATA
- (RUS) НАПРАВЛЯЮЩИЙ РЕЛЬС / ПРОФИЛЬ «С» ДЛЯ РАЗДВИЖНЫХ ПОДВЕСНЫХ ПРОМЫШЛЕННЫХ ВОРОТ
- (SLO) "C" VODILO ZA DRSNÁ VRATA
- (TR) SÜRGÜLÜ KAPILAR İÇİN "C" PROFİL KIZAĞI
- (AR) لأبواب المنزلقة "C" دعامة نظلية جانبية
- (CHN) 滑动门"C"型导轨
- (MAL) PANDU PROFIL "C" UNTUK PINTU GELONGSOR
- (H) C-VEZETŐSÍN TOLÓAJTÓKHOZ
- (IL) מסילה לדלת הזזה כבדה
- (BG) "C"-ОБРАЗНА РЕЛСА ЗА ПЛЪЗГАЩИ ВРАТИ
- (KO) 슬라이딩 도어용 "C"자형 프로파일 가이드
- (SRB) VODICA „C“ PROFILA ZA KLIZNA VRATA

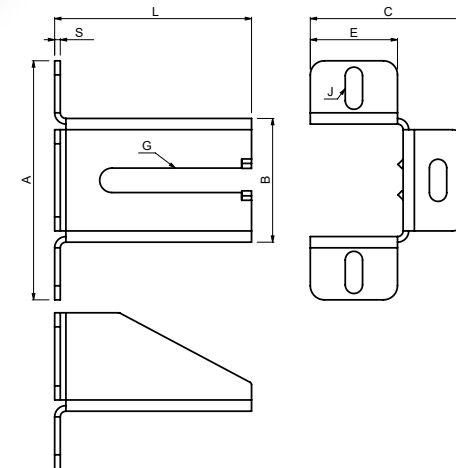
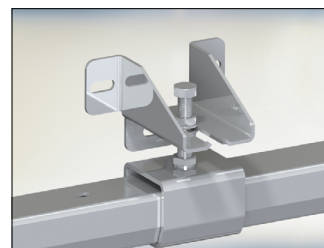
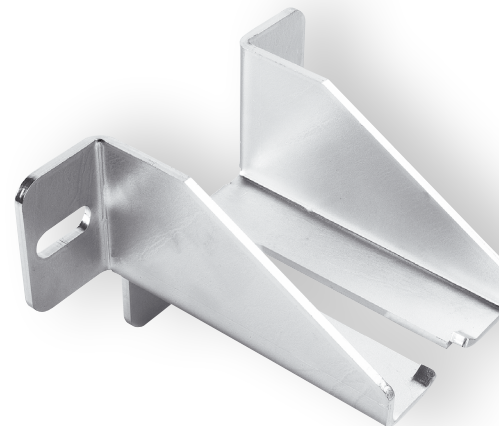
Art.	CARRIAGE	SURFACE FINISH	L/1pc	1pc	pcs		CODE
			mm	kg	pcs	kg	
STAGE SZ 6	SPEED C	GALVANIZED	6000	33	24	792	1700003
STAGE SZ 5,6	SPEED C	GALVANIZED	5600	30,8	24	739,2	1700177
STAGE SZ 3	SPEED C	GALVANIZED	3000	16,5	24	396	1700168
STAGE SZ 2,8	SPEED C	GALVANIZED	2800	15,4	24	369,6	1720016
STAGE SZ 1	SPEED C	GALVANIZED	1000	5,5	24	132	1720018



- (GB) ADJUSTABLE GUIDE SUPPORT
- (D) HALTERUNG FÜR „C“ PROFIL, REGULIERBAR
- (F) SUPPORT DE GUIDE RÉGLABLE
- (E) SOPORTE DE GUÍA AJUSTABLE
- (P) SUPORTE GUIA AJUSTÁVEL
- (I) SOSTEGNO PER GUIDA REGOLABILE
- (DK) INDSTILLELIG VANGEUNDERSTØTNING
- (NL) VERSTELBARE GELEIDERSTEUN
- (N) JUSTERBAR STØTTE TIL STYRESKINNE
- (S) JUSTERBART GEJDSTÖD
- (FIN) SÄÄDETTÄVÄ OHJAINTUUKI
- (PL) REGULOWANY UCHWYT SZYNY
- (SK) DRŽIAK NOSNÉHO „C“ PROFILU HORNÝ, REGULOVATELNÝ
- (EE) REGULEERITAV JUHTTUGI
- (LT) REGULIUOJAMA KREIPTUVO ATRAMA
- (LV) REGULĒJAMS VADOTNES BALSTS

- (CZ) DRŽÁK ŠINY „C“ PROFILU HORNÍ, REGULOVATELNÝ
- (RO) SUPORT GHIDAJ REGLABIL
- (HR) PRILAGODLJIV DRŽAČ VODILICE
- (RUS) КРОНШТЕЙН ДЛЯ НАПРАВЛЯЮЩЕГО РЕЛЬСА «С» ВЕРХНИЙ, РЕГУЛИРУЮЩИЙСЯ
- (SLO) NASTAVLJIVI PODPORNİK VODILA
- (TR) AYARLANABİLİR KIZAK DESTEĞİ
- (AR) الدعامة الدليلية القابلة للتعديل
- (CHN) 可调导轨支座
- (MAL) SOKONGAN PANDU BOLEH LARAS
- (H) ÁLLÍTHATÓ VEZETŐSÍN-RÖGZÍTÉS
- (IL) מתקן קיר לתומסן מסילה כבדה
- (BG) РЕГУЛИРУЕМ ДЪРЖАЧ НА РЕЛСА
- (KO) 조절식 가이드 지지대
- (SRB) PODESIVI DRŽAČ VODICE

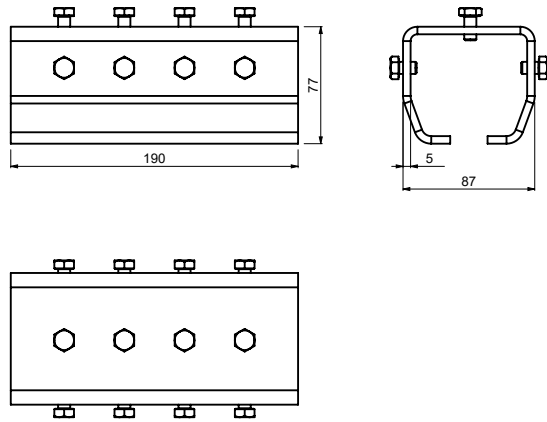
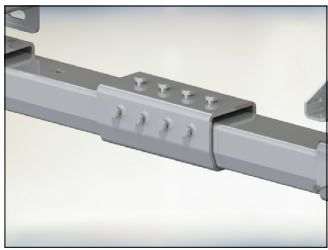
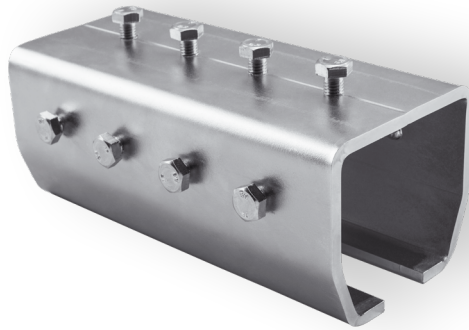
Art.	GUIDE	1pc		CODE
		kg	pcs	
DC 70	STAGE SZ	1,19	8	1700146



- (GB) ADJUSTABLE BRACKET FOR GUIDE SUPPORT
- (D) KONSOLE FÜR SCHIENENHALTERUNG
- (F) ÉTRIER RÉGLABLE POUR SUPPORT DE GUIDE
- (E) BASE AJUSTABLE PARA SOPORTE DE GUÍA
- (P) SUPORTE AJUSTÁVEL PARA SUPORTE GUIA
- (I) STAFFA REGOLABILE PER SOSTEGNO DELLA GUIDA
- (DK) INDSTILLELIGT BESLAG TIL VANGEUNDERSTØTNING
- (NL) VERSTELBARE BEUGEL VOOR GELEIDERSTEUN
- (N) JUSTERBAR BRAKETT FOR STYRESKINNE
- (S) JUSTERBAR KONSOL FÖR GEJDSTÖD
- (FIN) SÄÄDETTÄVÄ KANNATIN OHJAINTUKEEN
- (PL) REGULOWANY WSPORNİK DO UCHWYTU SZYNY
- (SK) KONZOLA PRE DRŽIAK NOSNÝCH „C“ PROFILOV
- (EE) REGULEERITAV KLAMBER JUHTTUE JAOKS
- (LT) REGULIUOJAMA KREIPTUVO ATRAMOS GEMBĖ
- (LV) REGULĒJAMS KRONŠTEINS VADOTNES BALSTAM

- (CZ) KONZOLA PRO DRŽÁK ŠIN „C“ PROFIL
- (RO) CONSOLĂ REGLABILĂ DE SUPORT PENTRU GHIDAJ
- (HR) PRILAGODLJIVA KONZOLA ZA DRŽAČ VODILICE
- (RUS) КРЕПЕЖНАЯ КОНСОЛЬ КРОНШТЕЙНА ДЛЯ НАПРАВЛЯЮЩЕГО РЕЛЬСА «С»
- (SLO) NASTAVLJIVI OPORNIK ZA PODPORNİK VODILA
- (TR) KIZAK DESTEĞİ İÇİN AYARLANABİLİR DİRSEK
- (AR) سداة قابلة للتعديل خاصة بالدعامة الدليلية
- (CHN) 导轨支轮可调壁式支座
- (MAL) PENDAKAP BOLEH LARAS UNTUK SOKONGAN PANDU
- (H) ÁLLÍTHATÓ KERET A VEZETŐSÍN RÖGZÍTÉSÉHEZ
- (IL) מתקן קיר לתומסן מסילה כבדה
- (BG) РЕГУЛИРУЕМА СКОБА ЗА ДЪРЖАЧ НА РЕЛСА
- (KO) 가이드 지지대용 조절식 브래킷
- (SRB) PODESIVA KONZOLA ZA DRŽAČ VODICE

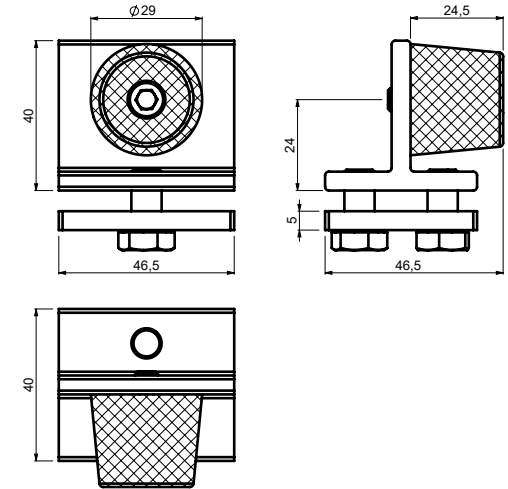
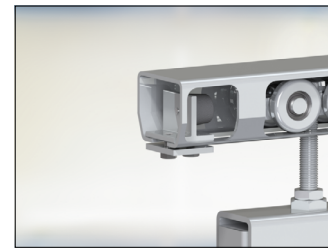
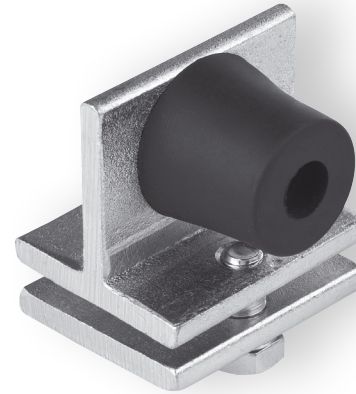
Art.	L	A	B	C	E	G	J	S	SUPPORT	1pc			CODE
										kg	pcs	kg	
mm													
KHL 140	140	172	88	112	62	17x105	12x30	4	DC 70	0,94	8	7,52	1700147
KHL 180	180	172	88	112	62	17x142	12x30	4	DC 70	1,05	6	6,3	1700164



- (GB) „C” PROFILE GUIDE JOINT BRACKET
- (D) „C”-PROFILFÜHRUNG, GELENKHALTERUNG
- (F) SUPPORT DE JOINT DE GUIDE DE PROFIL EN „C”
- (E) SOPORTE DE UNIÓN DE GUÍA DE PERFIL EN “C”
- (P) GUIA DE PERFIL „C” GUIA COMUM
- (I) STAFFA DI ACCOPIAMENTO GUIDA CON PROFILO A „C”
- (DK) BESLAG TIL “C” PROFILVANGEFORBINDELSE
- (NL) “C” PROFIELGELEIDER VERBINDINGSSTUK BEVESTIGINGSBEUGEL
- (N) „C” PROFILSTYRINGSBRACKET
- (S) “C” GEJDPROFIL FÖR KONSOL
- (FIN) “C”-PROFILISEN OHJAIMEN LIITOKSEN KANNATIN
- (PL) WSPORNIK ŁĄCZĄCY DO SZYN O PROFILU „C”
- (SK) PRIPOJOVACÍ DRŽIAK PROFILU VODIACEJ LIŠTY V TVARE „C”
- (EE) “C”-PROFIL JUHIKU ÜHENDUSE KLAMBER
- (LT) „C” FORMOS PROFILIUOTO KREIPTUVO JUNGIAMASIS LAIKIKLIS
- (LV) “C” VEIDA PROFILA SAVIENOTĀJBALSTENIS

- (CZ) SPOJKA FIXAČNÍ PRO „C” PROFIL
- (RO) REAZEM ÎN FORMĂ DE „C” PENTRU PROFILUL DE GHIDAJ
- (HR) ZGLOBNI NOSAČ “C” PROFILNE VODILICE
- (RUS) ВТУЛОЧНЫЙ КРОНШТЕЙН ДЛЯ НАПРАВЛЯЮЩИХ РЕЛЬСОВ ПРОФИЛЯ «С»
- (SLO) PRITRDLINI NOSILEC Z VODILOM S“C” PROFILOM
- (TR) „C” PROFIL YATAĞI BAĞLANTI BRAKETİ
- (AR) دعامه مفصل موجه قطاع على شكل حرف “C”
- (CHN) C型导向关节托臂
- (MAL) PENDAKAP TERCANTUM PANDU PROFIL “C”
- (H) C-VEZETŐSÍN ÖSSZEKÖTŐELEM
- (IL) פרופיל מוביל צורת C עם סגר פח
- (BG) СВЪРЗАВАЩА СКОБА ЗА “C”-ОБРАЗНА РЕЛСА
- (KO) “C”자형 프로필 가이드 조인트 브래킷
- (SRB) NOSAČ SPOJNICE ZA VOĐICU „C” PROFILA

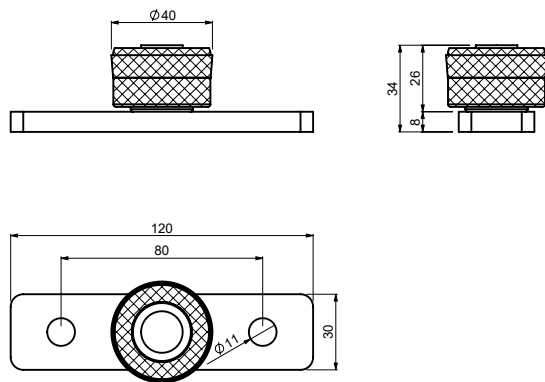
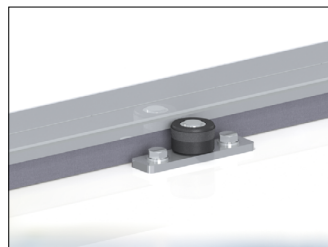
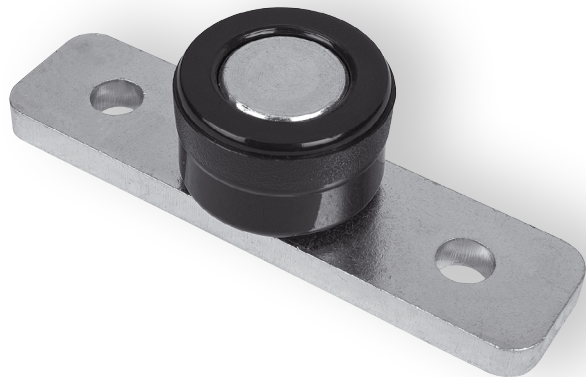
Art.	GUIDE	1pc		CODE
		kg	pcs	
DF 190	STAGE SZ	1,94	2	1700304



- (GB) INTERNAL GUIDE END STOP
- (D) INNENANSCHLAG FÜR „C” PROFIL
- (F) BUTÉE INTERNE POUR GUIDE
- (E) TOPE FINAL DE GUÍA INTERNA
- (P) BATENTE GUIA INTERNA
- (I) FERMO DI FINE CORSA DELLA GUIDA INTERNA
- (DK) INTERN STYREENDESTOP
- (NL) INTERNE GELEIDER EINDSTOP
- (N) ENDESTOPPER TIL INNVEDIG SKINNE
- (S) INTERNT GEJD ÄNDSTOPP
- (FIN) SISÄINEN OHJAIMEN PÄÄN PYSÄYTIN
- (PL) WEWNĘTRZNY ODBOJNIK SZYNY
- (SK) DORAZ VNÚTORNY PRE NOSNÝ „C” PROFIL
- (EE) SISEJUHIKU OTSALÖPP
- (LT) VIDINIO KREIPTUVO GALINIS RIBOKLIS
- (LV) IEKŠĒJĀIS VADOTNES GALA AIZTURIS

- (CZ) DORAZ VNITŘNÍ PRO ŠINU „C” PROFIL
- (RO) GHIDAJ OPRITOR CURSĂ INTERN
- (HR) UNUTARNJI GRANIČNIK VODILICE
- (RUS) ВНУТРЕННИЙ ОГРАНИЧИТЕЛЬ НАПРАВЛЯЮЩЕГО РЕЛЬСА «С»
- (SLO) ZAUSTAVLJALNIK NOTRANJEGA VODILA
- (TR) DAHİLİ KIZAK UÇ TESPİT PARÇASI
- (AR) ممانع طرفي داخلي
- (CHN) 内导轨终点挡块
- (MAL) PENYENDAL Hujung PANDU DALAM
- (H) VEZETŐSÍN BELSŐ ÚTKÖZŐ
- (IL) מעצור פנימי למסילה עליונה
- (BG) ВЪТРЕШЕН СТОПЕР ЗА РЕЛСА
- (KO) 내부 가이드 종단 장치대
- (SRB) UNUTRAŠNJI GRANIČNIK VOĐICE

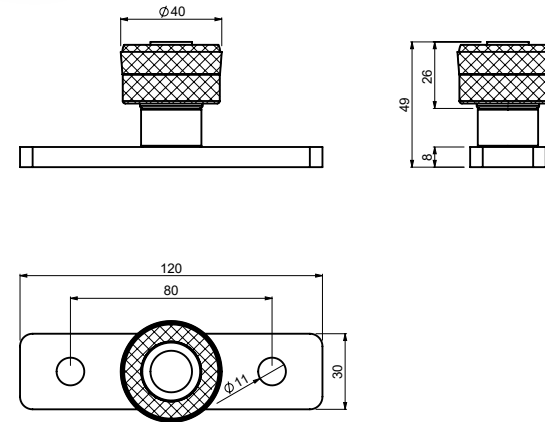
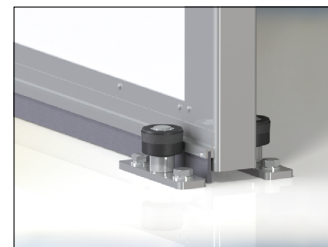
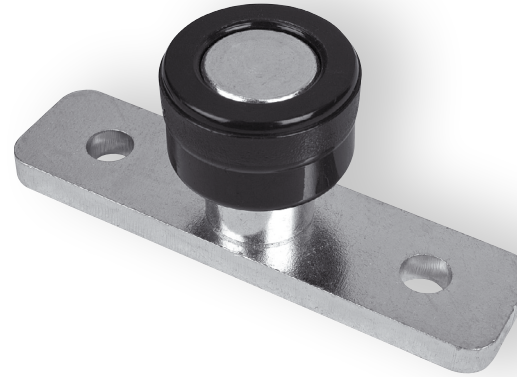
Art.	GUIDE	1pc		CODE
		kg	pcs	
FINISH S	STAGE SZ	0,24	20	1700008



- (GB) EMBEDDED LOWER GUIDE ROLLER WITH PLATE FOR SLIDING DOORS AND SHUTTERS
- (D) UNTERE FÜHRUNGSROLLE FÜR TÜREN UND TORE
- (F) GUIDE À ROULEAU INFÉRIEUR INTÉGRÉ AVEC PLATINE POUR PORTES COULISSANTES ET VOLETS
- (E) RODILLO DE GUÍA INFERIOR INTEGRADA CON PLATO PARA POSTIGOS Y PUERTAS CORREDERAS
- (P) ROLETE GUIA INFERIOR EMBUTIDO COM PLACA PARA PORTAS E PERSIANAS DESLIZANTES
- (I) RULLO PER GUIDA INFERIORE INCORPORATA, CON PIASTRA, PER PORTE E SERRANDE SCORREVOLI
- (DK) INDSTØBT NEDERSTE STYREVALSE MED PLADE TIL SKYDEPORTE OG LUKKERE
- (NL) VASTE GELEIDINGSROL ONDERKANT MET GRONDPLAAT VOOR SCHUIFDEUREN EN LUIKEN
- (N) INNEBYGD LAVERE STYRERULLE MED PLATE FOR SKYVEDØRER OG SKODDER
- (S) INBYGGD UNDER RULLGEJD MED PLATTA FÖR SKJUTBARA DÖRRAR OCH FÖNSTERLUCKOR
- (FIN) KOTELOITU ALOAHOJAUSRULLA LEVYLLÄ LIUKUOVIN JA -LUUKKUIHIN
- (PL) WBUDOWANA DOLNA ROLKA PROWADZĄCA Z PŁYTKĄ DO DRZWI PRZESUWNYCH I ŻALUZJI
- (SK) KLADKA SPODNÁ VODIACA S PLATŇOU PRE DVERE, BRÁNY A SVETLOLAMY
- (EE) SISSESURUTUD ALUMINE JUHTRULLIK PLAADIGA LIUGUSTE JA -LUUKIDE JAOKS
- (LT) ĮLEISTASIS APATINIO KREIPTUVO RITINĖLIS SU PLOKŠTELE STUMDOMOSIOMS DURIMS IR LANGINĖMS
- (LV) IEBŪVĒTS APAKŠĒJAIS VADRULLĪTIS AR PLĀKSNĪ BĪDĀMAJĀM DURVĪM UN AIZBĪDNĪEM

- (CZ) KLADKA SPODNÍ VODÍČÍ S PLOTNOU PRO DVEŘE, VRATA A SVĚTLŮLAMY
- (RO) ROLĂ ÎNFERIOARĂ ÎNCASTRATĂ CU PLACĂ PENTRU UȘILE GLISANTE ȘI ÎNCHIZĂTOARE
- (HR) UKLOPLJENA DONJA ROLICA S PLOČOM, ZA KLIZNA VRATA I ŽALUZINE
- (RUS) РОЛИК НИЖНИЙ НАПРАВЛЯЮЩИЙ С ПЛАСТИНОЙ ДЛЯ ДВЕРЕЙ, ВОРОТ И ЖАЛЮЗЕЙ
- (SLO) UTOPNO SPODNJE VODILNO KOLO S PLOŠČO ZA DRŠNA VRATA IN ŽALUZIE
- (TR) SÜRGÜLÜ KAPILAR VE OPTÜRATÖRLER İÇİN PLAKALI GÖMÜLÜ ALT KIZAK RULMANI
- (AR) بكره دليلية منخفضة مدمجة مع لوحة لألواب والرفات المنزلقة
- (CHN) 滑动门与百叶窗嵌入式带导板下导轮
- (MAL) PENGGULING PANDU BAWAH TERBENAM DENGAN PLAT UNTUK PINTU DAN PENUTUP GELONGSOR
- (H) BEÁGYAZOTT ALSÓ VEZETŐGÖRGŐ LEMEZZEL, TOLÓAJTÓKHOZ ÉS ZSILÍPEKHEZ
- (IL) גלגל מוביל תחתון לרולל דלתות
- (BG) ВЛОЖЕНА ДОЛНА РОЛКА ВОДНА С ПЛАНКА ЗА ПЛЪЗГАЩИ ВРАТИ И КАПАЦИ
- (KO) 슬라이딩 도어 및 셔터용 내장식 하단 가이드 롤러 및 플레이트
- (SRB) UGRADEN DONJI VALJAK SA PLOČOM ZA KLIZNA VRATA I ŽALUZINE KAPIJE

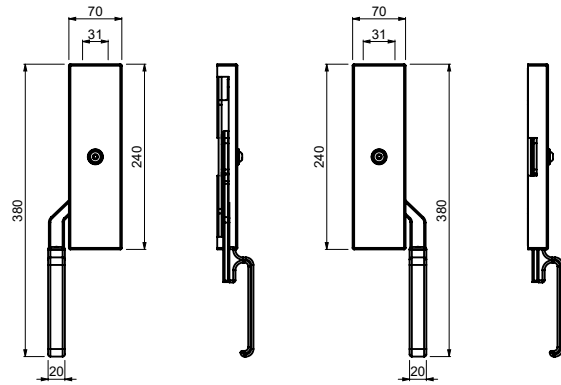
Art.	1pc		CODE
	kg	pcs	
RS 25	0,29	20	1700159



- (GB) EMBEDDED LOWER GUIDE ROLLER WITH PLATE FOR SLIDING DOORS AND SHUTTERS
- (D) UNTERE FÜHRUNGSROLLE FÜR TÜREN UND TORE
- (F) GUIDE À ROULEAU INFÉRIEUR INTÉGRÉ AVEC PLATINE POUR PORTES COULISSANTES ET VOLETS
- (E) RODILLO DE GUÍA INFERIOR INTEGRADA CON PLATO PARA POSTIGOS Y PUERTAS CORREDERAS
- (P) ROLETE GUIA INFERIOR EMBUTIDO COM PLACA PARA PORTAS E PERSIANAS DESLIZANTES
- (I) RULLO PER GUIDA INFERIORE INCORPORATA, CON PIASTRA, PER PORTE E SERRANDE SCORREVOLI
- (DK) INDSTØBT NEDERSTE STYREVALSE MED PLADE TIL SKYDEPORTE OG LUKKERE
- (NL) VASTE GELEIDINGSROL ONDERKANT MET GRONDPLAAT VOOR SCHUIFDEUREN EN LUIKEN
- (N) INNEBYGD LAVERE STYRERULLE MED PLATE FOR SKYVEDØRER OG SKODDER
- (S) INBYGGD UNDER RULLGEJD MED PLATTA FÖR SKJUTBARA DÖRRAR OCH FÖNSTERLUCKOR
- (FIN) KOTELOITU ALOAHOJAUSRULLA LEVYLLÄ LIUKUOVIN JA -LUUKKUIHIN
- (PL) WBUDOWANA DOLNA ROLKA PROWADZĄCA Z PŁYTKĄ DO DRZWI PRZESUWNYCH I ŻALUZJI
- (SK) KLADKA SPODNÁ VODIACA S PLATŇOU PRE DVERE, BRÁNY A SVETLOLAMY
- (EE) SISSESURUTUD ALUMINE JUHTRULLIK PLAADIGA LIUGUSTE JA -LUUKIDE JAOKS
- (LT) ĮLEISTASIS APATINIO KREIPTUVO RITINĖLIS SU PLOKŠTELE STUMDOMOSIOMS DURIMS IR LANGINĖMS
- (LV) IEBŪVĒTS APAKŠĒJAIS VADRULLĪTIS AR PLĀKSNĪ BĪDĀMAJĀM DURVĪM UN AIZBĪDNĪEM

- (CZ) KLADKA SPODNÍ VODÍČÍ S PLOTNOU PRO DVEŘE, VRATA A SVĚTLŮLAMY
- (RO) ROLĂ ÎNFERIOARĂ ÎNCASTRATĂ CU PLACĂ PENTRU UȘILE GLISANTE ȘI ÎNCHIZĂTOARE
- (HR) UKLOPLJENA DONJA ROLICA S PLOČOM, ZA KLIZNA VRATA I ŽALUZINE
- (RUS) РОЛИК НИЖНИЙ НАПРАВЛЯЮЩИЙ С ПЛАСТИНОЙ ДЛЯ ДВЕРЕЙ, ВОРОТ И ЖАЛЮЗЕЙ
- (SLO) UTOPNO SPODNJE VODILNO KOLO S PLOŠČO ZA DRŠNA VRATA IN ŽALUZIE
- (TR) SÜRGÜLÜ KAPILAR VE OPTÜRATÖRLER İÇİN PLAKALI GÖMÜLÜ ALT KIZAK RULMANI
- (AR) بكره دليلية منخفضة مدمجة مع لوحة لألواب والرفات المنزلقة
- (CHN) 滑动门与百叶窗嵌入式带导板下导轮
- (MAL) PENGGULING PANDU BAWAH TERBENAM DENGAN PLAT UNTUK PINTU DAN PENUTUP GELONGSOR
- (H) BEÁGYAZOTT ALSÓ VEZETŐGÖRGŐ LEMEZZEL, TOLÓAJTÓKHOZ ÉS ZSILÍPEKHEZ
- (IL) גלגל מוביל תחתון לרולל דלתות
- (BG) ВЛОЖЕНА ДОЛНА РОЛКА ВОДНА С ПЛАНКА ЗА ПЛЪЗГАЩИ ВРАТИ И КАПАЦИ
- (KO) 슬라이딩 도어 및 셔터용 내장식 하단 가이드 롤러 및 플레이트
- (SRB) UGRADEN DONJI VALJAK SA PLOČOM ZA KLIZNA VRATA I ŽALUZINE KAPIJE

Art.	1pc		CODE
	kg	pcs	
RS 40	0,34	20	1700160



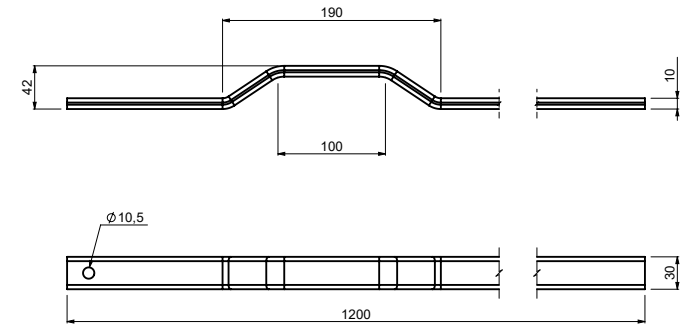
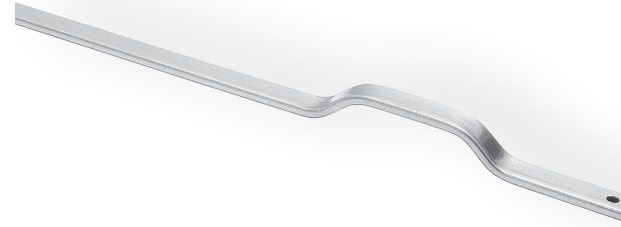
KL 70 L

KL 70 R

- (GB) VERTICAL LOCK FOR SLIDING DOORS
- (D) TRIEBRIEGEL
- (F) SERRURE VERTICALE POUR PORTES COULISSANTES
- (E) BLOQUEO VERTICAL PARA PUERTAS CORREDERAS
- (P) TRAVA VERTICAL PARA PORTAS DESLIZANTES
- (I) SERRATURA VERTICALE PER PORTE SCORREVOLI
- (DK) VERTIKAL LÅS TIL SKYDEDØRE
- (NL) VERTICAAL SLOT VOOR SCHUIFDEUREN
- (N) VERTIKAL LÅS FOR SKYVEDØRER
- (S) VERTIKALT LÅS FÖR SKJUTBARA DÖRRAR
- (FIN) PYSTYSUORA LUKKO LIUKUOVIIN
- (PL) ZAMEK PIONOWY DO DRZWI PRZESUWNYCH
- (SK) KLÚČKA S VERTIKÁLNYM POHYBOM PRE POSUVNÉ ZÁVESNÉ BRÁNY
- (EE) VERTIKAALNE LUKK LIUGUSTE JAOKS
- (LT) VERTIKALUS STUMDOMŲ DURŲ UŽRAKTAS
- (LV) VERTIKĀLS FIKSATORS BĪDĀMAJĀM DURVĪM

- (CZ) KLIKA S VERTIKÁLNÍM POHYBEM PRO POSUVNÁ ZAVĚŠENÁ VRATA
- (RO) BLOCAJ VERTICAL PENTRU UȘILE GLISANTE
- (HR) VERTIKALNA BRAVA ZA KLIZNA VRATA
- (RUS) ЗАТВОР ВЕРТИКАЛЬНЫЙ ДЛЯ РАЗДВИЖНЫХ ПОДВЕСНЫХ ПРОМЫШЛЕННЫХ ВОРОТ
- (SLO) VERTIKALNA KLJUČAVNICA ZA DRSNÁ VRATA
- (TR) SÜRGÜLÜ KAPILAR İÇİN DİKEY KİLİT
- (AR) القفل العمودي للمنخفض للأبواب المنزلقة
- (CHN) 滑动门垂直锁
- (MAL) KUNCI MENEGAK UNTUK PINTU GELONGSOR
- (H) FÜGGŐLEGES ZÁR TOLÓAJTÓKHOZ
- (IL) ברית אנכי לדלת הזזה כבדה
- (BG) ВЕРТИКАЛНА КЛЮЧАЛКА ЗА ПЛЪЗГАЩИ ВРАТИ
- (KO) 슬라이딩 도어를 수직 잠금장치
- (SRB) VERTIKALNA BRAVA ZA KLIZNA VRATA

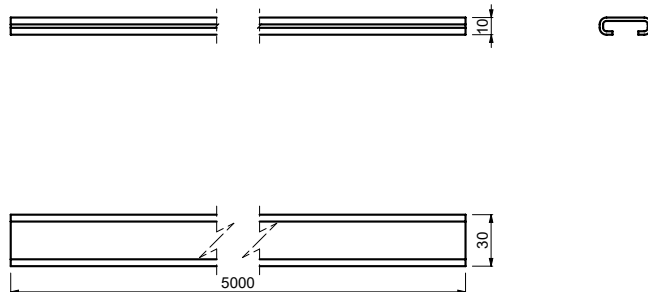
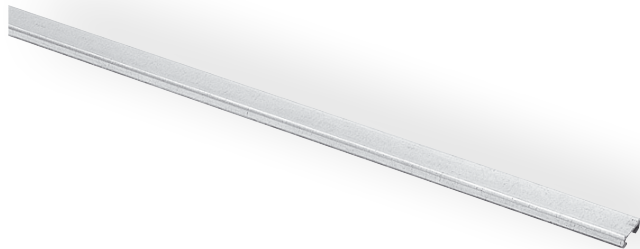
Art.	ROD	1pc			CODE
		kg	pcs	kg	
KL 70 L	TL 30/TL 40	1,44	5	7,2	1700148
KL 70 R	TL 30/TL 40	1,44	5	7,2	1700149



- (GB) LOWER VERTICAL LOCKING ROD FOR SLIDING DOORS
- (D) STANGE FÜR TRIEBRIEGEL
- (F) TIGE DE FERMETURE VERTICALE INFÉRIEURE POUR PORTES COULISSANTES
- (E) VARILLA DE BLOQUEO VERTICAL INFERIOR PARA PUERTAS CORREDERAS
- (I) ASTA DI BLOCCAGGIO VERTICALE INFERIORE, PER PORTE SCORREVOLI
- (DK) NEDERSTE VERTIKALE LÅSESTANG TIL SKYDEDØRE
- (NL) ONDERSTE VERTICALE SLUITSTANG VOOR SCHUIFDEUREN
- (N) NEDRE VERTIKALE LÅSESTANG FOR SKYVEDØRER
- (S) UNDRE VERTIKAL LÅSSTANG FÖR SKJUTBARA DÖRRAR
- (FIN) ALEMPI PYSTYSUORA LUKITUSVARSI LIUKUOVIIN
- (PL) DOLNY PIONOWY PRĘT BLOKUJĄCY DO DRZWI PRZESUWNYCH
- (SK) TYČ ZATVÁRACIA SPODNÁ PRE KLÚČKU S VERTIKÁLNYM POHYBOM
- (EE) ALUMINE VERTIKAALNE LUKUSTUSVARRAS LIUGUSTE JAOKS
- (LT) APATINIS VERTIKALUS STUMDOMŲ DURŲ UŽRAKTO STRYPAS
- (LV) VERTIKĀLS APAKŠĒJAIS FIKSĒŠANAS STIENIS BĪDĀMAJĀM DURVĪM

- (CZ) TYČ ZAVÍRACÍ SPODNÍ PRO KLIKU S VERTIKÁLNÍM POHYBEM
- (RO) TIJĂ BLOCAJ VERTICALĂ INFERIOARĂ PENTRU UȘILE GLISANTE
- (HR) DONJA ŠIPKA VERTIKALNE BRAVE ZA KLIZNA VRATA
- (RUS) НИЖНЯЯ ЗАКРЫВАЮЩАЯ РЕЙКА ДЛЯ ВЕРТИКАЛЬНОГО ЗАТВОРА
- (SLO) SPODNJI VERTIKALNI ZAPORNI ZATIČ KLJUČAVNICE ZA DRSNÁ VRATA
- (TR) SÜRGÜLÜ KAPILAR İÇİN ALT DİKEY KİLİTLEME ÇUBUĞU
- (AR) قضيب القفل العمودي المنخفض للأبواب المنزلقة
- (CHN) 滑动门下垂直锁杆
- (MAL) ROD MENGUNCI TEGAK BAWAH UNTUK PINTU GELONGSOR
- (H) ALSÓ FÜGGŐLEGES ZÁR-RÚD TOLÓAJTÓKHOZ
- (IL) מוט ברית תחתון
- (BG) ДОПЕН ЛОСТ ЗА ВЕРТИКАЛНА КЛЮЧАЛКА ЗА ПЛЪЗГАЩИ ВРАТИ
- (KO) 슬라이딩 도어를 하단 수직 잠금대
- (SRB) DONJA ŠIPKA VERTIKALNE BRAVE ZA KLIZNA VRATA

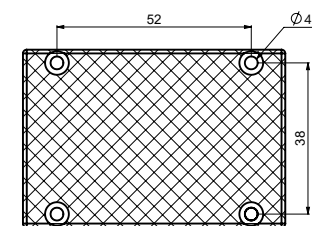
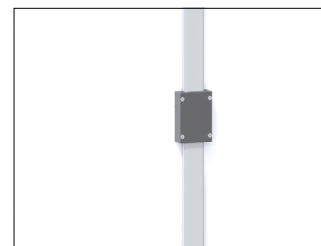
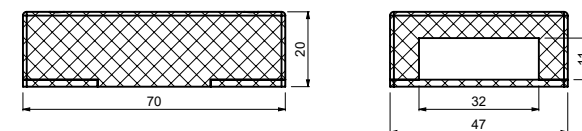
Art.	LOCK	SURFACE FINISH	1pc			CODE
			kg	pc	kg	
TL 30	KL 70 L/R	GALVANIZED	0,98	1	0,98	1700150



- (GB) UPPER VERTICAL LOCKING ROD FOR SLIDING DOORS
- (D) UNTERE SCHLIESSSTANGE FÜR TRIEBRIEGEL
- (F) TIGE DE FERMETURE VERTICALE SUPÉRIEURE POUR PORTES COULISSANTES
- (E) VARILLA DE BLOQUEO VERTICAL SUPERIOR PARA PUERTAS CORREDERAS
- (P) HASTE DE TRAVAMENTO VERTICAL SUPERIOR PARA PORTAS DESLIZANTES
- (I) ASTA DI BLOCCAGGIO VERTICALE SUPERIORE, PER PORTE SCORREVOLI
- (DK) ØVERSTE VERTIKALE LÅSESTANG TIL SKYDEDØRE
- (NL) BOVENSTE VERTICALE SLUITSTANG VOOR SCHUIFDEUREN
- (N) ØVRE VERTIKALE LÅSESTANG FOR SKYVEDØRER
- (S) ØVRE VERTIKAL LÅSSTANG FÖR SKJUTBARA DÖRRAR
- (FIN) YLEMPI PYSTYSUORA LUKITUSVARSI LIUKUOVIIN
- (PL) GÓRNY PIONOWY PRĘT BLOKUJĄCY DO DRZWI PRZESUWNYCH
- (SK) TYČ ZATVÁRACIA HORNÁ PRE KLUČKU S VERTIKÁLNYM POHYBOM
- (EE) ÜLEMINE VERTIKAALNE LUKUSTUSVARRAS LIUGUSTE JAOKS
- (LT) VIRŠUTINIS VERTIKALUS STUMDOMŲ DURŲ UŽRAKTO STRYPAS
- (LV) VERTIKĀLS AUGŠĒJĀIS FIKSĒŠANAS STIENIS BĪDĀMAJĀM DURVĪM

- (CZ) TYČ ZAVÍRACÍ HORNÍ PRO KLIKU S VERTIKÁLNÍM POHYBEM
- (RO) TIJĂ BLOCĂJ VERTICALĂ SUPERIOARĂ PENTRU UȘILE GLISANTE
- (HR) GORNJA ŠIPKA VERTIKALNE BRAVE ZA KLIZNA VRATA
- (RUS) ВЕРХНЯЯ ЗАКРЫВАЮЩАЯ РЕЙКА ДЛЯ ВЕРТИКАЛЬНОГО ЗАТВОРА
- (SLO) ZGORNJI VERTIKALNI ZAPORNI ZATIČ KLJUČAVNICE ZA DRSNNA VRATA
- (TR) SÜRGÜLÜ KAPILAR İÇİN ÜST DIKEY KİLİTLEME ÇUBUĞU
- (AR) قضيب القفل العمودي للأبواب المنزلقة
- (CHN) 滑动门上垂直锁杆
- (MAL) ROD MENGUNCI TEGAK ATAS UNTUK PINTU GELONGSOR
- (H) FELSŐ FÜGGŐLEGES ZÁR-RÚD TOLÓAJTÓKHOZ
- (IL) מוט ברזל עליון
- (BG) ГОРЕН ЛОСТ ЗА ВЕРТИКАЛНА КЛЮЧАЛКА ЗА ПЛЪЗГАЩИ ВРАТИ
- (KO) 슬라이딩 도어를 상단 수직 잠금대
- (SRB) GORNJA ŠIPKA VERTIKALNE BRAVE ZA KLIZNA VRATA

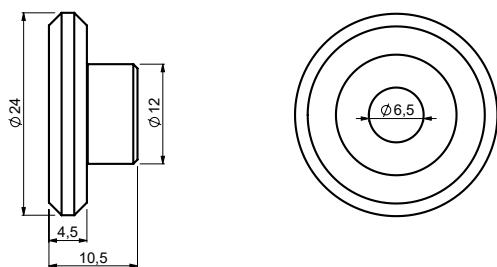
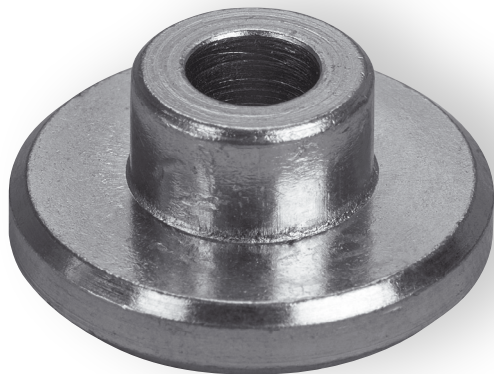
Art.	LOCK	SURFACE FINISH	1pc			CODE
			kg	pc	kg	
TL 40	KL 70 L/R	GALVANIZED	4,1	1	4,1	1700151



- (GB) GUIDE FOR UPPER AND LOWER VERTICAL LOCKING ROD
- (D) FÜHRUNG FÜR FÜHRUNGSSTANGE
- (F) GUIDE POUR TIGE DE FERMETURE VERTICALE SUPÉRIEURE ET INFÉRIEURE
- (E) GUÍA PARA VARILLA DE BLOQUEO VERTICAL SUPERIOR E INFERIOR
- (P) GUIA PARA HASTE DE TRAVA VERTICAL SUPERIOR E INFERIOR
- (I) GUIDA PER ASTA DI BLOCCAGGIO VERTICALE SUPERIORE E INFERIORE
- (DK) VANGE TIL ØVERSTE OG NEDERSTE VERTIKALE LÅSESTANG
- (NL) GELEIDER VOOR BOVENSTE EN ONDERSTE VERTICALE SLUITSTANG
- (N) STYRESKINNE FOR ØVRE OG NEDRE VERTIKALE LÅSESTANG
- (S) GEJD FÖR ØVRE OCH UNDRER VERTIKAL LÅSSTANG
- (FIN) OHJAIN YLEMPÄÄN JA ALEMMAAN PYSTYSUORAAN LUKITUSVARTEEN
- (PL) PROWADNICA GÓRNEGO I DOLNEGO PIONOWEGO PRĘTA BLOKUJĄCEGO
- (SK) VODÍTKO PRE TYČ SPODNÉ A HORNÉ
- (EE) JUHIK ÜLEMISE- JA ALUMISE VERTIKAALSE LUKUSTUSVARDA JAOKS
- (LT) VIRŠUTINIO IR APATINIO VERTIKALAUŠ UŽRAKTO STRYPO KREIPTUVAS
- (LV) VADOTNE VERTIKĀLAM AUGŠĒJĀM UN APAKŠĒJĀM FIKSĒŠANAS STIENĪM

- (CZ) VODÍTKO PRO TYČ SPODNÍ A HORNÍ
- (RO) GHIDAJ PENTRU TIJA DE BLOCARE VERTICALĂ INFERIOARĂ ȘI SUPERIOARĂ
- (HR) VODILICA ZA GORNJU I DONJU ŠIPKU VERTIKALNE BRAVE
- (RUS) НАПРАВЛЯЮЩИЙ КРОНШТЕЙН ДЛЯ НИЖНЕЙ И ВЕРХНЕЙ ВЕРТИКАЛЬНОЙ ЗАКРЫВАЮЩЕЙ РЕЙКИ
- (SLO) VODILO ZA ZGORNJI IN SPODNJI ZAPORNI ZATIČ VERTIKALNE KLJUČAVNICE
- (TR) ÜST VE ALT DIKEY KİLİTLEME ÇUBUĞU İÇİN KIZAK
- (AR) دليل قضيب القفل العمودي والمخفض
- (CHN) 上下垂直锁杆导轨
- (MAL) PANDU UNTUK ROD MENGUNCI TEGAK ATAS DAN BAWAH
- (H) VEZETŐELEM A FELSŐ ÉS AZ ALSÓ FÜGGŐLEGES ZÁR-RÚDHOZ
- (IL) מוביל לברזל עליון ותחתון
- (BG) ВОДАЧ ЗА ГОРЕН И ДОЛЕН ЛОСТ ЗА ВЕРТИКАЛНА КЛЮЧАЛКА
- (KO) 상단 및 하단 수직 잠금대용 가이드
- (SRB) VODICA ZA GORNJU I DONJU ŠIPKU VERTIKALNE BRAVE

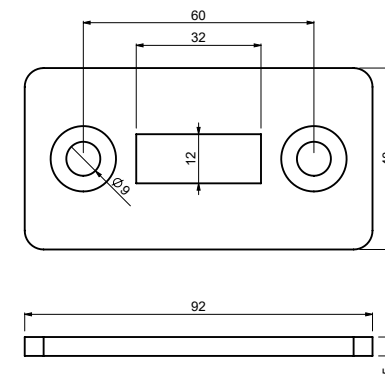
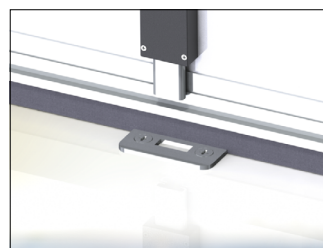
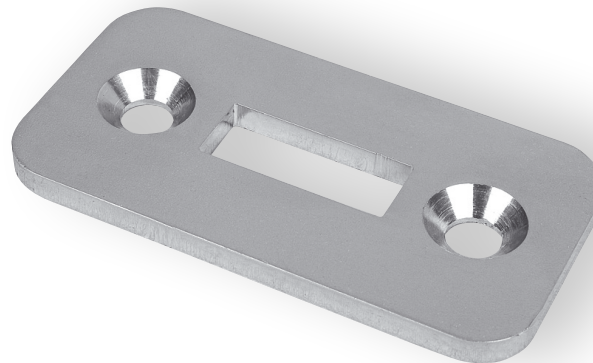
Art.	ROD	1pc		CODE
		kg	pcs	
TL 70	TL 30/TL 40	0,04	4	1700166



- (GB) GUIDE FOR UPPER AND LOWER VERTICAL LOCKING ROD
- (D) FÜHRUNG FÜR FÜHRUNGSSTANGE
- (F) GUIDE POUR TIGE DE FERMETURE VERTICALE SUPÉRIEURE ET INFÉRIEURE
- (E) GUÍA PARA VARILLA DE BLOQUEO VERTICAL SUPERIOR E INFERIOR
- (P) GUIA PARA HASTE DE TRAVA VERTICAL SUPERIOR E INFERIOR
- (I) GUIDA PER ASTA DI BLOCCAGGIO VERTICALE SUPERIORE E INFERIORE
- (DK) VANGE TIL ØVERSTE OG NEDERSTE VERTIKALE LÅSESTANG
- (NL) GELEIDER VOOR BOVENSTE EN ONDERSTE VERTICALE SLUITSTANG
- (N) STYRESKINNE FOR ØVRE OG NEDRE VERTIKALE LÅSESTANG
- (S) GEJD FÖR ØVRE OCH UNDRE VERTIKAL LÅSSTÅNG
- (FIN) OHJAIN YLEMPÄÄN JA ALEMPÄÄN PYSTYSUORAAN LUKITUSVARTEEN
- (PL) PROWADNICA GÓRNEGO I DOLNEGO PIONOWEGO PRĘTA BLOKUJĄCEGO
- (SK) VODÍTKO PRE TYČ SPODNÉ A HORNÉ
- (EE) JUHIK ÜLEMISE- JA ALUMISE VERTIKAALSE LUKUSTUSVARDA JAOKS
- (LT) VIRŠUTINIO IR APATINIO VERTIKALIAUS UŽRAKTO STRYPO KREIPTUVAS
- (LV) VADOTNE VERTIKĀLAM AUGŠĒJAM UN APAKŠĒJAM FIKSĒŠANAS STIENIM

- (CZ) VODÍTKO PRO TYČ SPODNÍ A HORNÍ
- (RO) GHIDAJ PENTRU TIJA DE BLOCARE VERTICALĂ INFERIOARĂ ȘI SUPERIOARĂ
- (HR) VODILICA ZA GORNJU I DONJU ŠIPKU VERTIKALNE BRAVE
- (RUS) НАПРАВЛЯЮЩИЙ КРОНШТЕЙН ДЛЯ НИЖНЕЙ И ВЕРХНЕЙ ВЕРТИКАЛЬНОЙ ЗАКРЫВАЮЩЕЙ РЕЙКИ
- (SLO) VODILO ZA ZGORNJI IN SPODNJI ZAPORNI ZATIČ VERTIKALNE KLJUČAVNICE
- (TR) ÜST VE ALT DIKEY KİLITLEME ÇUBUĞU İÇİN KIZAK
- (AR) دليل قضيب القفل العمودي العلوي والمنخفض
- (CHN) 上下垂直锁杆导轨
- (MAL) PANDU UNTUK ROD MENGUNCI TEGAK ATAS DAN BAWAH
- (H) VEZETŐELEM A FELSŐ ÉS AZ ALSÓ FÜGGŐLEGES ZÁR-RÚDHOZ
- (IL) מנביל לבריה עליון ותחתון
- (BG) ВОДАЧ ЗА ГОРЕН И ДОЛЕН ЛОСТ ЗА ВЕРТИКАЛНА КЛЮЧАЛКА
- (KO) 상단 및 하단 수직 잠금대용 가이드
- (SRB) VODICA ZA GORNJU I DONJU ŠIPKU VERTIKALNE BRAVE

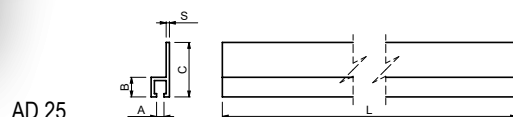
Art.	ROD	1pc		CODE
		kg	pcs	
TL 50	TL 30/TL 40	0,01	4	1700152



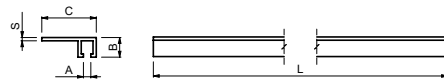
- (GB) END STOP FOR LOWER VERTICAL LOCKING ROD
- (D) BODENHALTERUNG FÜR TORSTANGE
- (F) BUTÉE POUR TIGE DE FERMETURE VERTICALE INFÉRIEURE
- (E) TOPE FINAL PARA VARILLA DE BLOQUEO VERTICAL INFERIOR
- (P) BATENTE PARA HASTE DE TRAVAMENTO VERTICAL INFERIOR
- (I) FERMO DI FINE CORSA PER ASTA DI BLOCCAGGIO VERTICALE INFERIORE
- (DK) ENDESTOP TIL NEDERSTE VERTIKALE LÅSESTANG
- (NL) EINDSTOP VOOR ONDERSTE VERTICALE SLUITSTANG
- (N) ENDESTOPPER FOR NEDRE VERTIKALE LÅSESTANG
- (S) ÄNDSTOPP FÖR UNDRE VERTIKAL LÅSSTÅNG
- (FIN) PÄÄTYPYSÄYTIN ALEMPÄÄN PYSTYSUORAAN LUKITUSVARTEEN
- (PL) OGRANICZNIK DOLNEGO PIONOWEGO PRĘTA BLOKUJĄCEGO
- (SK) ZÁPADKA PRE SPODNÚ TYČ
- (EE) OTSALÕPP ALUMISE VERTIKAALSE LUKUSTUSVARDA JAOKS
- (LT) VIRŠUTINIO VERTIKALIAUS UŽRAKTO STRYPO GALINIS RIBOKLIS
- (LV) GALA AIZTURIS VERTIKĀLAM APAKŠĒJAM FIKSĒŠANAS STIENIM

- (CZ) ZÁPADKA PRO TYČ SPODNÍ
- (RO) OPRITOR DE CURSĂ PENTRU TIJA DE BLOCARE INFERIOARĂ VERTICALĂ
- (HR) GRANIČNIK ZA DONJU ŠIPKU VERTIKALNE BRAVE
- (RUS) УЛАВЛИВАТЕЛЬ НИЖНЕЙ ВЕРТИКАЛЬНОЙ ЗАКРЫВАЮЩЕЙ РЕЙКИ
- (SLO) ZAUSTAVLJALNIK ZA SPODNJI VERTIKALNI ZAPORNI ZATIČ
- (TR) ALT DIKEY KİLITLEME ÇUBUĞU İÇİN UÇ TESPİT PARÇASI
- (AR) ممانع طرفي لقضيب القفل العمودي المنخفض
- (CHN) 下垂直锁杆终点挡块
- (MAL) PENYENDAL HUJUNG UNTUK ROD MENGUNCI TEGAK BAWAH
- (H) ÚTKÖZŐ AZ ALSÓ FÜGGŐLEGES ZÁR-RÚDHOZ
- (IL) מקבל לבריה עליון ותחתון
- (BG) СТОПЕР ЗА ДОЛЕН ЛОСТ ЗА ВЕРТИКАЛНА КЛЮЧАЛКА
- (KO) 하단 수직 잠금대용 종단 장치대
- (SRB) GRANIČNIK ZA DONJU ŠIPKU VERTIKALNE BRAVE

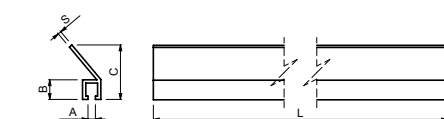
Art.	ROD	1pc		CODE
		kg	pcs	
TL 90	TL 30/TL 40	0,14	20	1700153



AD 25



AS 25



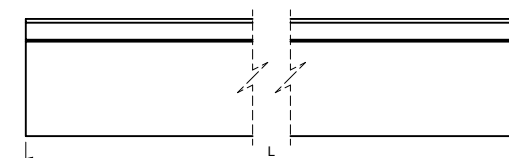
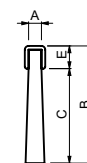
AR 25



- (GB) FORMED HOLDER FOR DOOR BRUSH SEALER
- (D) LEISTE FÜR AUFNAHME EINER BÜRSTE
- (F) SUPPORT PROFILÉ POUR BAS DE PORTE BROUSSE
- (E) SOPORTE PERFILADO PARA SELLADOR DE CEPILLO DE PUERTA
- (P) FIXADOR PARA SELADOR DA ESCOVA DA PORTA
- (I) SOSTEGNO CONFORMATO PER GUARNIZIONE A SPAZZOLA DELLA PORTA
- (DK) FORMET HOLDER TIL DØRBØRSTEFORSEGLER
- (NL) PROFIEL VOOR DEURBORSTEL
- (N) FORMET HOLDER TIL DØRBØRSTETÆTNING
- (S) FORMAD HÅLLARE FÖR DÖRRBORSTETÄTNING
- (FIN) MUOTOILTU PIDIKE OVIHARJAN TIIVISTEESSEN
- (PL) KSZTAŁTOWY UCHWYT SZCZOTKI USZCZELNIAJĄCEJ DRZWI
- (SK) LIŠTA PRE FIXÁCIU TESNIAČEJ KEFY
- (EE) VORMITUD HOIDIK UKSE HARJASTEGA TIHENDI JAOKS
- (LT) SUFORMUOTAS ŠEPETINIO DURŲ SANDARIKLIO LAIKIKLIS
- (LV) PROFILĒTS TURETĀJS DURVJU SARU NOBLĪVĒJUMAM

- (CZ) LIŠTA PRO FIXACI KARTÁČE
- (RO) SUPTOR MODELAT PENTRU ETANȘARE DE TIP PERIE A UȘII
- (HR) OBLIKOVANI DRŽAČ ČETKASTE TRAKE ZA VRATA
- (RUS) ПЛАНКА ДЛЯ КРЕПЛЕНИЯ ЩЕТКИ
- (SLO) PROFILIRANI NOSILEC ZA TESNILNO ŠČETKO ZA VRATA
- (TR) KAPI SÜPÜRGELİĞİ FITİLİ İÇİN ŞEKİLLENDİRİLMİŞ TUTAMAK
- (AR) الحامل المركب لمنع قشرة الباب
- (CHN) 门刷式密封异型座
- (MAL) PEMEGANG TERBENTUK UNTUK PENUTUP BERUS PINTU
- (H) RÖGZITÓPROFIL AZ AJTÓKEFÉS SZIGETELÉSHEZ
- (IL) מסילה למברשת
- (BG) ПЛАНКА ДЪРЖАЧ ЗА ЧЕТКА ЗА ВРАТА
- (KO) 도어 브러시 밀봉재용 성형식 홀더
- (SRB) OBLIKOVANI DRŽAČ ČETKASTE TRAKE ZA VRATA

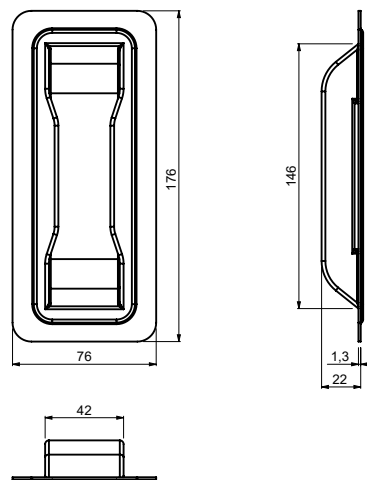
Art.	C	A	B	S	L/1pc	BRUSH	1pc			CODE
							kg	pc	kg	
	mm									
AD 25/2	25	3,4	9	1,2	2000	BD 25/35/45	0,24	1	0,24	1700228
AD 25/1	25	3,4	9	1,2	1000	BD 25/35/45	0,12	1	0,12	1700154
AS 25/2	25	3,4	9	1,2	2000	BD 25/35/45	0,24	1	0,24	1700229
AS 25/1	25	3,4	9	1,2	1000	BD 25/35/45	0,12	1	0,12	1700155
AR 25/2	25	3,4	9	1,2	2000	BD 25/35/45	0,3	1	0,3	1700230
AR 25/1	25	3,4	9	1,2	1000	BD 25/35/45	0,15	1	0,15	1700199



- (GB) DOOR BRUSH SEALER
- (D) ABDICHTBÜRSTE FÜR TÜREN UND TORE
- (F) BAS DE PORTE BROUSSE
- (E) SELLADOR DE CEPILLO DE PUERTA
- (P) SELADOR DA ESCOVA DA PORTA
- (I) GUARNIZIONE A SPAZZOLA DELLA PORTA
- (DK) DØRBØRSTEFORSEGLER
- (NL) DEURBORSTEL
- (N) DØRBØRSTETÆTNING
- (S) DÖRRBORSTETÄTNING
- (FIN) OVIHARJAN TIIVISTE
- (PL) SZCZOTKA USZCZELNIAJĄCA DO DRZWI
- (SK) TESNIAČKA KEFA PRE UTESNENIE DVERÍ A BRÁN
- (EE) UKSE HARJASTEGA TIHEND
- (LT) ŠEPETINIS DURŲ SANDARIKLIS
- (LV) DURVJU SARU NOBLĪVĒJUMS

- (CZ) KARTÁČ PRO UTĚSNĚNÍ DVEŘÍ A VRAT
- (RO) ETANȘARE DE TIP PERIE A UȘII
- (HR) ČETKASTA TRAKA ZA VRATA
- (RUS) ЩЕТКА ДЛЯ УПЛОТНЕНИЯ ДВЕРЕЙ И ВОРОТ
- (SLO) TESNILNA ŠČETKA ZA VRATAE
- (TR) KAPI SÜPÜRGELİĞİ FITİLİ
- (AR) مانع تسرب قشرة الباب
- (CHN) 门刷式密封
- (MAL) PENUTUP BERUS PINTU
- (H) SZIGETELŐ AJTÓKEFE
- (IL) מברשת אטימה
- (BG) ЧЕТКА ЗА ВРАТА
- (KO) 도어 브러시 밀봉재
- (SRB) ČETKASTA TRAKA ZA VRATA

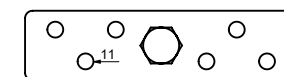
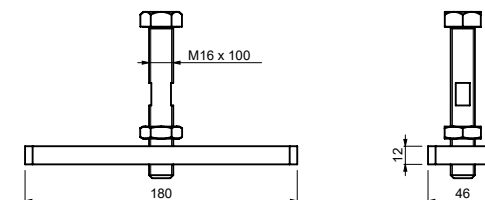
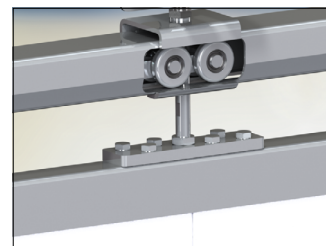
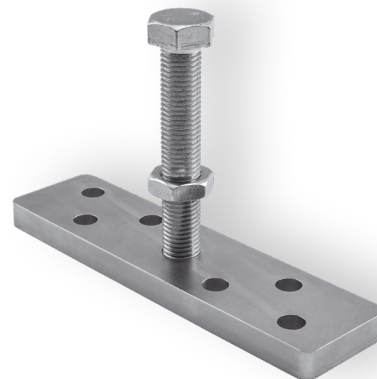
Art.	B	A	C	E	L/1pc	HOLDER	1pc			CODE
							kg	pc	kg	
	mm									
BD 25/2	30	5	25	5	2000	AD 25/AS 25/AR25	0,28	1	0,28	1700231
BD 25/1	40	5	25	5	1000	AD 25/AS 25/AR25	0,14	1	0,14	1700156
BD 35/2	50	5	35	5	2000	AD 25/AS 25/AR25	0,3	1	0,3	1700232
BD 35/1	30	5	35	5	1000	AD 25/AS 25/AR25	0,15	1	0,15	1700157
BD 45/2	40	5	45	5	2000	AD 25/AS 25/AR25	0,34	1	0,34	1700233
BD 45/1	50	5	45	5	1000	AD 25/AS 25/AR25	0,17	1	0,17	1700158



- (GB) EMBEDDED HANDLE
- (D) MUSCHELGRIF
- (F) POIGNÉE INTÉGRÉE
- (E) ASA INTEGRADA
- (P) MAÇANETA EMBUTIDA
- (I) MANIGLIA AD INCASSO
- (DK) INDSTØBT HÅNDTAG
- (NL) HANDVAT
- (N) INNEBYGD HÅNDTAK
- (S) INBYGGT HÅNDTAG
- (FIN) KOTELIITU KAHVA
- (PL) UCHWYT WPUSZCZANY
- (SK) MADLO ZAPUŠTENÉ
- (EE) SISSESRUTUD KÄEPIDE
- (LT) ĮLEISTOJI RANKENA
- (LV) IESTRĀDĀTS ROKTURIS

- (CZ) MADLO ZAPUŠTENÉ
- (RO) MĂNER ÎNCASTRAT
- (HR) UPUŠTENI RUKOHVAT
- (RUS) РУЧКА УТОПЛЕННАЯ
- (SLO) UTOPNI ROČAJ
- (TR) GÖMÜLÜ KOL
- (AR) مقبض مدمج
- (CHN) 嵌入式把手
- (MAL) PEMEGANG TERBENAM
- (H) SÜLLYESZTETT FOGANTYÚ
- (IL) ידית שקועה לדלת הזזה
- (BG) ДРЪЖКА ЗА ВКОПАН МОНТАЖ
- (KO) 내장식 손잡이
- (SRB) UPUŠTENI TUČKA

Art.	1pc			CODE
	kg	pcs	kg	
MS 40	0,17	20	3,4	1700145



- (GB) UPPER ADJUSTABLE BRACKET SUPPORT FOR SLIDING DOOR
- (D) OBERE EINSTELLBARE HALTERUNGSSTÜTZE FÜR SCHIEBETÜR
- (F) SUPPORT SUPÉRIEUR RÉGLABLE POUR PORTAIL COULISSANT
- (E) SOPORTE AJUSTABLE SUPERIOR PARA PUERTA DESLIZANTE
- (P) SUPORTE DE SUPORTE AJUSTÁVEL SUPERIOR PARA PORTÃO DESLIZANTE
- (I) SOSTEGNO STAFFA SUPERIORE REGOLABILE PER PORTA SCORREVOLE
- (DK) ØVERSTE INDSTILLELIGE BESLAGSTØTTE TIL SKYDEDØR
- (NL) BOVENSTE VERSTELBARE BEVESTIGINGSBEUGELSTEUN VOOR SCHUIVENDE DEUR
- (N) ØVRE JUSTERBARE BRACKETSTØTTE FOR SKYVEDØR
- (S) ØVRE JUSTERBART KONSOLSTÖD FÖR SKJUTDÖRR
- (FIN) SÄÄDETTÄVÄ KANNATTIMEN YLÄTUKI LIUKUOVEEN
- (PL) GÓRNY REGULOWANY WSPORNIK DO DRZWI PRZESUWNYCH
- (SK) HORNÁ NASTAVITELNÁ KONZOLA PRE POSUVNÉ DVERE
- (EE) ÜLEMINE REGULEERITAV KLAMBRITUGI LIUGUKSE JAOKS
- (LT) VIRŠUTINĖ REGULIUJAMA LAIKIKLIO ATRAMA STUMDOMOSIOMS DURIMS
- (LV) REGULĒJAMS AUGŠĒJĀIS BALSTA KRONŠTEINS BĪDĀMAJĀM DURVĪM

- (CZ) DRŽÁK PRO POSUVNÉ VRATA
- (RO) SUPORT SUPERIOR REGLABIL ÎN CONSOLĂ PENTRU UȘI CULISANTE
- (HR) GORNJI PRILAGODLJIVI POTPORANJ NOSAČA ZA KLIZNA VRATA
- (RUS) ВЕРХНИЙ РЕГУЛИРУЕМЫЙ ОПОРНЫЙ КРОНШТЕЙН ДЛЯ РАМЫ ПАЗДВИЖНЫХ ДВЕРЕЙ
- (SLO) ZGORNJI NASTAVLJIVI PODPORNİ NOSILEC ZA DRSNA VRATA
- (TR) SÜRGÜLÜ KAPI İÇİN ÜST AYARLANABİLİR BRAKET DESTEĞİ
- (AR) سندة دعامة عتوية قابلة للضبط للباب المنزلقي
- (CHN) 滑门可调节上部托臂托座
- (MAL) BANTUAN PENDAKAP BOLEH LARAS ATAS UNTUK PINTU GELONGSOR
- (H) FELSŐ ÁLLÍTHATÓ BEFOGÓELEM TOLÓAJTÓHOZ
- (IL) פחית תמיכה עילונה מתכווננת לדלתות הזזה
- (BG) ГОРНА РЕГУЛИРУЕМА ПОДДЪРЖАЩА СКОБА ЗА ПЛЪЗГАЩА ВРАТА
- (KO) 슬라이딩 도어용 상단 조절식 브래킷 지지대
- (SRB) GORNJI PODESIVI KONZOLNI NOSAČ ZA KLIZNA VRATA

Art.	1pc			CODE
	kg	pcs	kg	
GD 180	0,87	4	3,48	1700313